

---

УДК 621.396

В. С. НАКОНЕЧНИЙ, канд. техн. наук, ст. наук. співробітник,  
Державний університет телекомунікацій, Київ

## **СУЧАСНІ ЕЛЕКТРОДИНАМІЧНІ ПРИСТРОЇ НА ОСНОВІ ШТУЧНИХ МАГНІТОДІЕЛЕКТРИКІВ І МЕТАМАТЕРІАЛІВ**

*Наведено відомості з історії створення та освоєння метаматеріалів, що мають унікальні властивості, завдяки яким уможлиблюється істотне поліпшення основних характеристик багатьох електродинамічних пристроїв.*

**Ключові слова:** коефіцієнт заломлення; магнітна проникність; електродинамічний пристрій; метаматеріали; резонатор; фільтр; антена.

### *Вступ*

Розвиток сучасної науки і техніки спонукає до освоєння дедалі ширшого спектра частот. Це, у свою чергу, вимагає створення нових магнітодіелектриків, набагато досконаліших за своїми властивостями й характеристиками, ніж усі природні матеріали (діелектрики, ферити тощо).

Розв'язання зазначеної проблеми полягає передусім у створенні й дослідженні штучних багатошарових діелектриків і штучних композитних середовищ, що мають одночасно діелектричні та магнітні властивості, оскільки на їх основі можлива побудова набагато досконаліших електродинамічних пристроїв із більш релевантними характеристиками.

**Основна частина**

**Мета статті** — подати огляд історії розвитку, створення та дослідження потенційних можливостей нових штучних метаматеріалів із поліпшеними характеристиками й параметрами, спинившись і на питаннях побудови та роботи відповідних новітніх електродинамічних пристроїв.

Торкаючись історії питання про матеріали з від'ємним коефіцієнтом заломлення, маємо насамперед згадати праці Д. В. Сівухина та В. Е. Пафомова. У 1967 році радянський фізик В. Г. Веселаго опублікував статтю, в якій передбачалося існування матеріалу з від'ємним коефіцієнтом заломлення. Матеріал цей було названо *лівобічним*. Хоча на той час матеріали з від'ємним коефіцієнтом заломлення ще не були відомі, автор дійшов висновку, що з таким матеріалом майже всі відомі оптичні явища поширення хвиль істотно змінюються. У сучасній науково-технічній літературі такі матеріали згадуються як *метаматеріали*.

Метаматеріал — це композитний матеріал, властивості якого зумовлюються не стільки індивідуальними фізичними властивостями його компонентів, скільки мікроструктурою. Термін «метаматеріали» особливо часто застосовують щодо тих композитів, які демонструють властивості, не характерні для об'єктів, з якими доводиться стикатись у природі. Надзвичайні властивості метаматеріалів пояснюються резонансною взаємодією електромагнітної хвилі, що поширюється в гетерогенному середовищі, наповненому включеннями, які мають спеціальну форму. Цим самим забезпечується резонансне збудження струмів у включеннях. Поверхня метаматеріалів укрита безліччю крихітних металевих частинок — стрижнів, рамок, кілець. Вони відіграють ту саму роль, що й атоми та молекули в однорідній речовині, а саме: відповідають за електричні, магнітні й оптичні властивості. Адже такі частинки — це, по суті, мікроскопічні соленоїди й конденсатори. На відміну від атомів і молекул, такі частинки можна спеціально добирати, забезпечуючи нові властивості метаматеріалу, яких не можуть мати традиційні природні матеріали, наприклад від'ємний коефіцієнт заломлення в певному діапазоні частот. Об'єкт, виготовлений із такого матеріалу або облицьований ним, стане недоступний для приладів, які ведуть спостереження у відповідному діапазоні частот, оскільки він не відбиває електромагнітних хвиль, а лише відхиляє (заломлює) їх.

Поводження коефіцієнта заломлення матеріалу на межі поділу двох оптичних середовищ описує **закон Снеліуса**:

$$n_1 \sin \varphi = n_2 \sin \psi, \tag{1}$$

де  $\varphi$  — кут падіння світла, що прийшло із середовища з показником заломлення  $n_1$ , а  $\psi$  — кут заломлення світла в середовищі з показником заломлення  $n_2$ .

Для всіх середовищ, які можуть бути знайдені в природі, промені світла, що падає, і світла заломленого містяться по різні боки від нормалі до межі поділу середовищ у точці заломлення (рис. 1).

Проте якщо формально підставимо в закон Снеліуса  $n_2 < 0$ , то матимемо ситуацію, яка ще донедавна здавалася фізикам неможливою: промінь 1, що падає, і заломлений промінь 3 містяться по один бік від нормалі (див. рис. 1). Коефіцієнт заломлення, як відомо, пов'язаний із двома іншими фундаментальними характеристиками речовини — діелектричною  $\epsilon$  і магнітною  $\mu$  проникністю, простим співвідношенням:

$$n^2 = \epsilon \mu. \tag{2}$$

Незважаючи на те, що це рівняння задовольняють як додатні, так і від'ємні значення  $n$ , учені довго відмовлялися вірити у фізичний сенс останніх. Так тривало доти, доки професор Веселаго не показав, що  $n < 0$  у тому разі, коли одночасно  $\epsilon < 0$  і  $\mu < 0$ .

Природні матеріали з від'ємною діелектричною проникністю добре відомі. Таку властивість має будь-який метал при частотах, вищих за плазмові. Значення  $\epsilon < 0$  досягається за рахунок того, що вільні електрони в металі екранують зовнішнє електромагнітне поле. Набагато складніше створити матеріал із  $\mu < 0$ . У природі таких матеріалів не існує. Саме з цієї причини праці Веселаго довгий час не привертали відповідної уваги наукової громадськості.

Через 30 років (1999 р.) англійський учений Джон Пендрі показав, що від'ємна магнітна проникність може бути отримана для

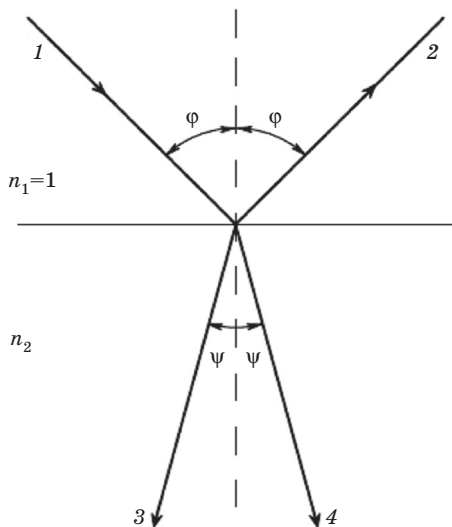


Рис. 1

провідного кільця з невеликим розрізом. Якщо таке кільце помістити в змінне магнітне поле, то в кільці з'явиться електричний струм, а на місці розрізу виникне дуговий розряд. Оскільки металеве кільце можна подати індуктивністю  $L$ , а розрізу відповідає ефективна ємність  $C$ , то систему можна розглядати як простий коливальний контур із резонансною частотою  $\omega_0 \sim 1/(LC)^{-1/2}$ . При цьому система створює власне магнітне поле. Воно буде додатне при частотах змінного магнітного поля  $\omega < \omega_0$  і від'ємне при  $\omega > \omega_0$ . Таким чином, можливі системи з від'ємним відгуком як на електричний, так і на магнітний компонент електромагнітного випромінювання.

Об'єднати обидві системи в одному матеріалі вперше вдалося американським дослідникам під керівництвом Девіда Сміта в 2000 р. Створений метаматеріал складався з металевих стрижнів, відповідальних за  $\epsilon < 0$ , і мідних кільцевих резонаторів, завдяки яким вдалося реалізувати  $\mu < 0$  (рис. 2). Структуру, зображену на рис. 2, складно назвати матеріалом у традиційному розумінні цього слова, оскільки вона складається з окремих мікроскопічних частинок. А проте маємо структуру, «оптимізовану» для мікрохвильового випромінювання, довжина хвилі якого значно більша за окремі структурні елементи метаматеріалу. Тому з мікрохвильового погляду такий метаматеріал також однорідний.

Розробники метаматеріалів у процесі їх синтезу мають змогу варіювати різні вільні параметри (розмір структур, форму тощо). Послідовно зменшуючи розміри структурних елементів, можна створювати метаматеріали з від'ємним показником заломлення для різних спектрів. Радіочастотні, НВЧ, терагерцові, оптичні метаматеріали можуть мати екстремально високі чи низькі значення  $\epsilon$  і  $\mu$ .

Потенційні застосування метаматеріалів охоплюють майже всі частотні області, в яких використовується електромагнітне поле. Натомість у терагерцовій області, для якої практично немає пристроїв управління випромінюванням, за допомогою метаматеріалів вже розв'язано багато проблем. Використовуючи метаматеріали, можна не лише істотно поліпшувати параметри відомих електромагнітних приладів, таких як фазовані антенні решітки, селективні поглиначі випромінювання, сонячні батареї, а й створювати принципово нові прилади — від суперлінз із розрізненням, набагато меншим від довжини хвилі випромінювання, до екранів невидимості.

Останніми роками в багатьох лабораторіях по всьому світу досягнуто великих успіхів у дослідженні та застосуванні метаматеріалів у надвисокочастотному (1...100 ГГц) діапазоні. Запропоновано варіанти створення на їх основі резонаторів, фільтрів, фазообертачів тощо. Приділено увагу використанню метаматеріалів в антенній техніці.

Відмітна властивість метаматеріалів — наявність характерної дисперсії поширюваних там хвиль (залежність частоти коливань від хвильового числа  $k$ , тобто зрештою від довжини хвилі  $\lambda$  коливального процесу, оскільки  $k = 2\pi/\lambda$ ).

Згідно з теорією Максвелла рівняння поширення електромагнітних хвиль в ізотропному середовищі набирає вигляду

$$k^2 - (\omega/c)^2 n^2 = 0, \quad (3)$$

де  $k$  — хвильове число;  $\omega$  — кутова частота хвилі;  $c$  — швидкість світла у вакуумі;  $n^2 = \epsilon\mu$  — квадрат показника заломлення;  $\epsilon$  і  $\mu$  — відповідно діелектрична і магнітна проникність середовища.

Із (3) дістаємо

$$\omega = k(c/n). \quad (4)$$

Зауважимо, що для середовищ, в яких діелектрична  $\epsilon$  і магнітна  $\mu$  проникність одночасно додатні, три вектори електромагнітного поля — електричний  $\mathbf{E}$ , магнітний  $\mathbf{H}$  і хвильовий  $\mathbf{k}$  — утворюють так звану *праву систему векторів*

$$\begin{aligned} [\mathbf{kE}] &= (\omega/c)\mu\mathbf{H}, \\ [\mathbf{kH}] &= -(\omega/c)\epsilon\mathbf{E}. \end{aligned} \quad (5)$$

Такі середовища називають *правобічними (ПБ)*. Середовища, в яких  $\epsilon$  і  $\mu$  одночасно від'ємні, а вектори  $\mathbf{E}$ ,  $\mathbf{H}$  і  $\mathbf{k}$  утворюють ліву систему векторів, називають *лівобічними (ЛБ)*.

Щоб схарактеризувати поширення хвилі та її дисперсію, необхідно дати визначення фазової і групової швидкостей хвилі. У разі плоскої гармонічної хвилі фазова швидкість уздовж хвильового вектора являє собою швидкість руху поверхні рівних фаз, яку можна подати у вигляді

$$v_{ph} = \omega/k. \quad (6)$$

Підставляючи сюди вираз для  $\omega$  із (4), дістаємо очевидне, на перший погляд, співвідношення

$$v_{ph} = c/n, \quad (7)$$



Рис. 2

з якого випливає, що в метаматеріалі фазова швидкість хвилі може бути від’ємна. Це означає, що при поширенні хвилі набіг фаз відбувається в напрямі від приймача до джерела, тоді як перенесення енергії здійснюється, вочевидь, від джерела до приймача.

Для ілюстрації дисперсії хвиль у правобічному і лівобічному матеріалах розглянемо простий приклад. Нехай маємо дві штучні лінії передавання, зібрані із зосереджених конденсаторів та індуктивних елементів (рис. 3). Для двох цих штучних ліній передавання справджуються різні закони дисперсії. Для правобічної лінії

$$\omega = \frac{k}{\sqrt{L_l C_l}}, \tag{8}$$

де  $L_l$  — погонна індуктивність провідників лінії,  $L_l = L_0/l$ ;  $C_l$  — погонна ємність між провідниками лінії,  $C_l = C_0/l$ .

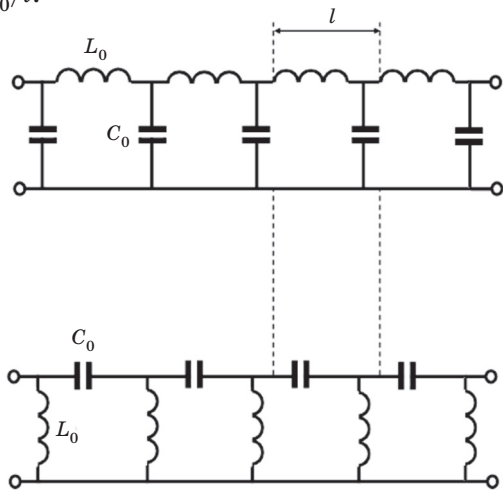


Рис. 3

Для лівобічної лінії

$$\omega = -\frac{1}{k} \sqrt{\left(\frac{1}{L}\right)_l \left(\frac{1}{C}\right)_l}, \tag{9}$$

де  $(1/L)_l$  — погонна обернена індуктивність, увімкнена між провідниками лінії передавання;  $(1/C)_l$  — погонна обернена ємність, увімкнена послідовно в провідники лінії передавання.

Зауважимо, що штучну лівобічну лінію передавання зібрано із зосереджених елементів, оскільки природної лінії передавання з такими характеристиками не існує. При цьому погонна обернена індуктивність визначається так:

$$\left(\frac{1}{L}\right)_l = \frac{1}{l} \frac{1}{L_0}, \quad \left(\frac{1}{C}\right)_l = \frac{1}{l} \frac{1}{C_0}. \tag{10}$$

Тут  $l$  — довжина осередку штучної лінії передавання;  $L_0$  — індуктивність, а  $C_0$  — ємність елемента, включеного в осередок. Поки що не вдалося отримати лівобічну лінію передавання, в якій обернена індуктивність і обернена ємність були б утворені не осередками зосереджених елементів, а фізичними чинниками, безпосередньо розподіленими вздовж лінії передавання.

Розглянемо питання, пов’язане зі штучними лініями передавання — одновимірними метаматеріалами. Для опису штучних ліній передавання, що мають властивості метаматеріалів, введемо такі визначення: лінію передавання з додатною фазовою і груповою швидкостями назовемо *лінією передавання з додатною дисперсією (ЛПДД)*; лінію передавання з від’ємною фазовою швидкістю і додатною груповою швидкістю назовемо *лінією передавання з від’ємною дисперсією (ЛПВД)*.

Використання ЛПДД і ЛПВД дозволяє здійснити розробку НВЧ пристроїв із розширеними функціональними можливостями або принципово новими властивостями для застосування їх у сучасних системах телекомунікацій.

Для розробки НВЧ пристроїв із використанням штучних ЛПДД і ЛПВД потрібні прийоми синтезу, які дозволили б знаходити параметри елементарного осередку за заданими значеннями характеристичного імпедансу та електричної довжини відрізка лінії. Процедура синтезу ґрунтується на розгляді еквівалентного подання відрізка лінії передавання у вигляді реактивної Т- або П-схеми на елементах із зосередженими параметрами.

Конструкцію одного осередку Т-схеми, складеної із зосереджених площинно паралельних конденсаторів і зосередженої двовиткової індуктивності, зображено на рис. 4. Наведемо конкретні приклади електродинамічних пристроїв на основі метаматеріалів.

**Синфазно-протифазний спрямований відгалужувач (СВ).** Розглянемо облаштування гібридного кільця (ГК), виконаного на основі мікросмугових ліній на діелектричній підкладці. Відстань між сусідніми входами в ГК задає фазовий зсув хвилі, який пробігає по гібридному кільцю і дорівнює  $-90^\circ$  або  $-270^\circ$  (рис. 5, а). Геометрично ця відстань між сусідніми входами вздовж ГК становить відповідно  $\lambda/4$  або  $3\lambda/4$  ( $\lambda$  — довжина хвилі в лінії). Замінімо відрізки довгих ліній, що мають відповідно довжину  $\lambda/4$



Рис. 4

або  $3\lambda/4$ , на секції, утворені індуктивними і ємнісними елементами. При цьому секції, що мають довжину  $\lambda/4$ , замінюємо секцією ЛПДД з електричною довжиною  $90^\circ$ , а секцію, що має довжину  $3\lambda/4$ , замінюємо секцією ЛПВД із від'ємною електричною довжиною  $-90^\circ$ . При цьому фазовий зсув у лінії завдовжки  $270^\circ$  і фазовий зсув у лінії завдовжки  $90^\circ$  еквівалентні. Три секції, утворені ЛПДД, і одну секцію, утворену ЛПВД, зображено на рис. 5, б. Зауважимо, що рівність  $-i\omega C = 1/(i\omega L)$  справджується на центральній частоті, а отже, провідність паралельно сполучених реактивних елементів у точках підімкнення входів 2 і 4 дорівнює нулю. Зрештою дістаємо спрощену схему ГК, зображену на рис. 5, в.

**Резонатор, утворений осередками ЛПДД і ЛПВД.** У загальному випадку резонатор — це коливальна система, в якій відбувається нагромадження енергії коливань за рахунок збігу власної частоти коливань резонатора з частотою збудовувальної сили. При цьому амплітуда коливань у резонаторі стає максимальною можлива. Обмеження амплітуди зумовлюється втратами в резонаторі. Частоту, за якої амплітуда коливань максимальна, називають **резонансною частотою**. Резонатор, утворений відрізком передавальної лінії або з'єднанням великої кількості елементарних осередків на зосереджених реактивних елементах, характеризується дискретним спектром резонансних частот.

Схему резонатора, утвореного осередком із додатною дисперсією (ДД) і каскадно з'єднаного з осередком, що має від'ємну дисперсію (ВД), зображено на рис. 6. Хвиля, що проходить осередок з ДД, набуває відставання за фазою, а хвиля, що проходить осередок із ВД, навпаки, набуває випередження за фазою. У результаті хвиля, що пройшла обидва осередки з однаковою за модулем електричною довжиною, зберігає незмінну фазу. Такий резонанс із нульовим набігом фази називають **резонансом нульового порядку**. Для  $n$ -каскадних пар осередків ЛПДД-ЛПВД система має дискретний спектр резонансних частот, що відповідають максимуму коефіцієнта передавання (рис. 7).

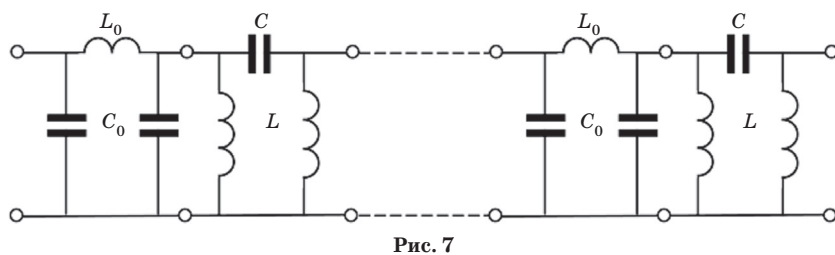


Рис. 7

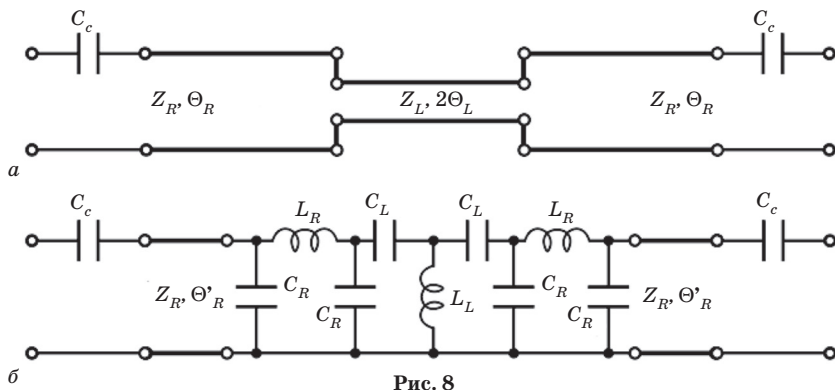


Рис. 8

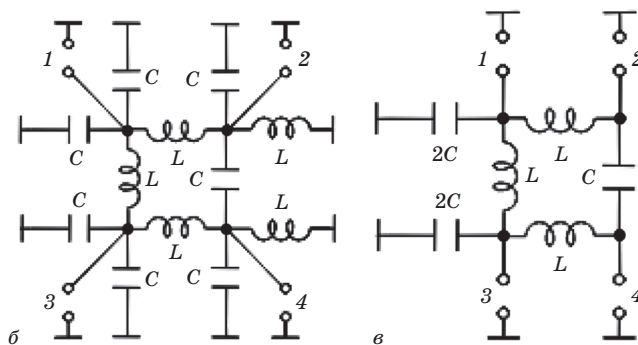
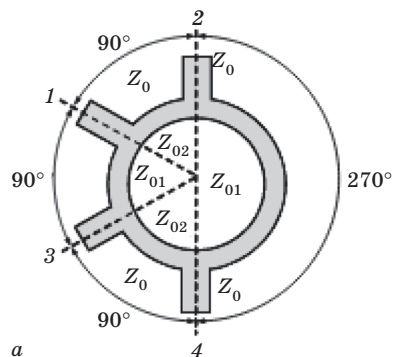


Рис. 5

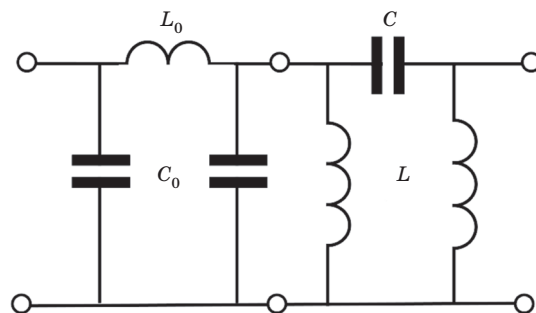


Рис. 6

Для  $n$ -каскадних пар осередків ЛПДД-ЛПВД система має дискретний спектр резонансних частот, що відповідають максимуму коефіцієнта передавання (рис. 7).

**Двочастотний резонатор і двосмуговий фільтр на основі ЛПДД-ЛПВД осередків.** Значний інтерес становлять багаточастотні резонатори з довільно заданими резонансними частотами. Схему резонатора, утвореного в центрі відрізком лінії передавання з від'ємною дисперсією і двома відрізками ліній передавання з додатною дисперсією, зображено на рис. 8, а. Такий резонатор може бути реалізований у вигляді каскадного з'єднання елементарних осередків ЛПВД і ЛПДД (рис. 8, б). Осередок ЛПВД у центрі виконано у вигляді Т-схеми, а відрізок ЛПДД замінено послідовним



з'єднанням короткого відрізка провідної лінії та осередку з додатною дисперсією у вигляді П-схеми. Визначна особливість такого резонатора полягає в тому, що частоти першого і другого резонансів не кратні навіть при  $Z_R = Z_L$ . Це пояснюється різним характером залежності від частоти електричної довжини осередків із додатною і від'ємною дисперсією.

**Фазообертач на основі ЛПДД-ЛПВД.** Фазообертач (ФО) — це елемент НВЧ тракту, призначений для забезпечення зсуву фази прохідної або відбитої хвилі. Зсув фази відбувається за рахунок зовнішньої управляючої дії (напруги, струму або магнітного поля). ФО знаходять широке застосування у фазованих антенних решітках. НВЧ фазообертач із фазовим зсувом  $180^\circ$  на відрізках, що їх можна перемикаєти ЛПДД і ЛПВД, в якому для перемикування використовуються ключі на  $p-i-n$  діодах, функціонує за схемою, наведеною на рис. 9.

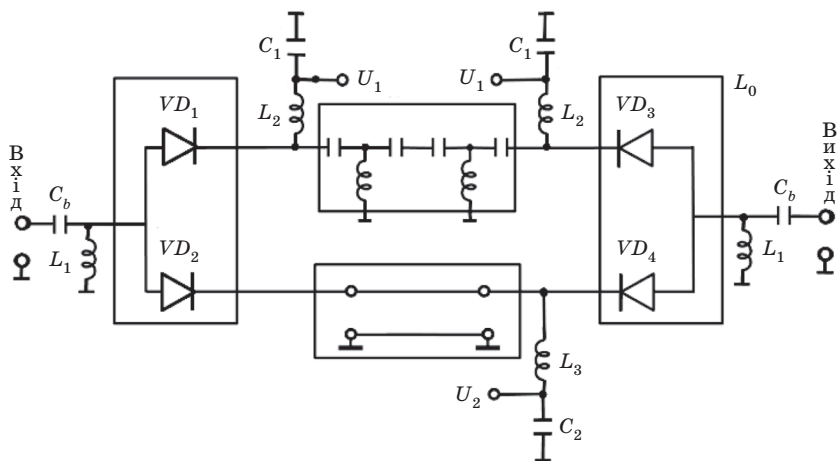


Рис. 9

У дискретних прохідних ФО зазвичай вимагається отримати кілька різних фазових станів. Це досягається застосуванням каскадної схеми ввімкнення одноступінчатих ФО, кожний з яких забезпечує певний фазовий зсув.

Конструкцію інтегральної схеми трирозрядного ФО на  $p-i-n$  діодах для діапазону частот  $2...4$  ГГц наведено на рис. 10. Як старший розряд, що реалізує фазовий зсув  $180 \pm 7^\circ$ , застосовано описаний раніше однорозрядний ФО. Розряди з фазовим зсувом  $90 \pm 4^\circ$  і  $45 \pm 2^\circ$  побудовано за тим самим принципом, але вони використовують відрізки ЛПВД на основі одного Т-подібного елементарного осередку.

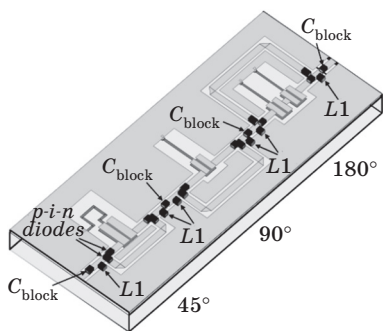


Рис. 10

Поряд із конструюванням ліній передавання, що мають властивості метаматеріалу, до найцікавіших застосувань КРР і ККРР (завдяки їхній резонансній природі) належить і конструювання фільтрів, а також інверторів імпедансу, спрямованих відгалужувачів, дільників потужності. У розріз КРР можна ввімкнути напівпровідниковий варикап, ємність якого змінюється за рахунок прикладеної керуючої напруги. Це дозволяє отримати фільтри зі змінною частотою.

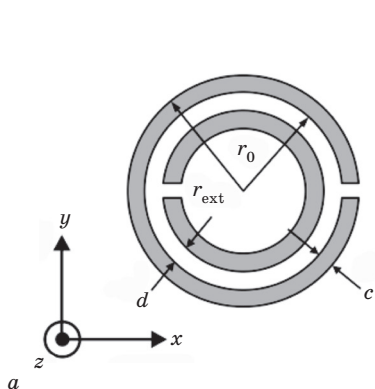


Рис. 11

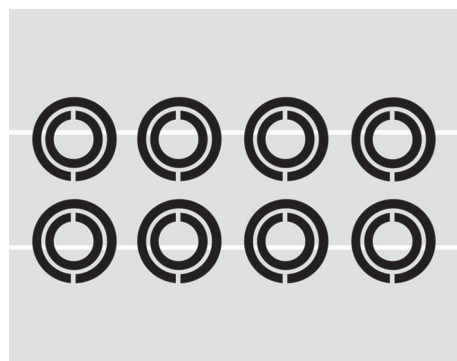


Рис. 12

Лінії передавання, навантажені на КРР або ККРР, що мають властивості метаматеріалу. Як оригінальна лінія передавання, що має зазначені властивості, виступає лінія, періодично навантажена на КРР або ККРР. Наприклад, систему КРР, пов'язаних із компланарною лінією, зображено на рис. 12.

Резонатори збуджуються магнітним полем, що виникає в проміжках компланарної лінії. На частоті, дещо вищій за основну резонансну частоту КРР, останній проявляє властивості елемента з від'ємною магнітною проникністю, яка вносить у лінію від'ємну погонну індуктивність. У смузі частот, що відповідають метаматеріальному стану лінії, загасання поширюваної в ній хвилі стає гранично мале, а це відповідає поширенню зворотної хвилі.

**Смугові загороджувальні фільтри.** Компактні смугові загороджувальні фільтри також виконуються на лініях передавання, навантажених на КРР або ККРР. Фотографію такого фільтра на мікросмуговій лінії, пов'язаній із системою ККРР, виконаній на зворотному металізованому боці підкладки, подано на рис. 13, а.

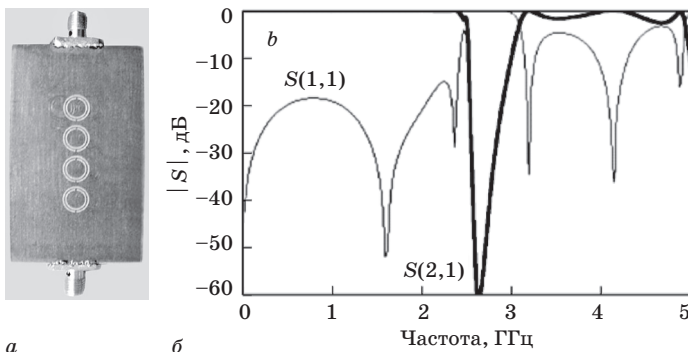


Рис. 13

В умовах резонансу енергія хвилі, що проходить, відбирається в ККРР, при цьому в основній мікросмуговій лінії виникає загасання, яке формує смугу запирання в межах резонансної характеристики ККРР (рис. 13, б). Застосування таких компактних запирих фільтрів зручне для пригнічення небажаних смуг пропускання за межами основної смуги пропускання складних смугопропускних фільтрів.

**Композитні лінії передавання, що мають властивості метаматеріалів.** Еквівалентну

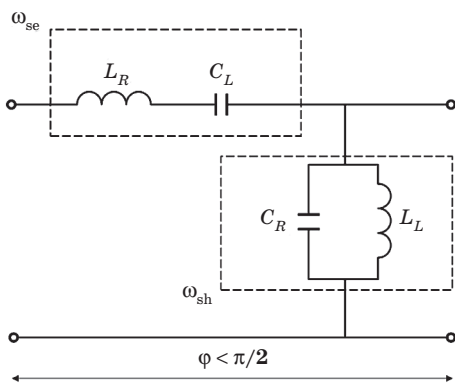


Рис. 14

схему одного осередку лінії передавання композитних передавальних ліній, що мають властивості метаматеріалів, наведено на рис. 14. Разом із конденсатором  $C_L$  у послідовне коло входить індуктивний відрізок передавальної лінії, який характеризується індуктивністю  $L_R$ . Зазначені реактивні елементи утворюють послідовний резонансний контур, що має резонансну частоту  $\omega_{se}$ . Короткозамкнений відрізок лінії може бути поданий паралельним контуром, утвореним конденсатором  $C_R$  і індуктивністю  $L_L$ . Контур має резонансну частоту  $\omega_{sh}$ . На низьких частотах властивості передавальної лінії визначаються в основному параметрами реактивних елементів  $L_L, C_L$ , які забезпечують від'ємну фазову швидкість хвилі в лінії, тобто визначають властивості лінії як ЛПВД. На високих частотах властивості передавальної лінії визначаються в основному параметрами реактивних елементів

$L_R, C_R$ , які забезпечують додатну фазову швидкість хвилі в лінії, що відповідає властивостям ЛПДД.

**Дисперсійні властивості осередку композитної лінії передавання.** Дисперсійну характеристику для відрізка комплементарної лінії передавання в небалансному (а) і балансному (б) режимах наведено на рис. 15 (лінії 2 і 4). Лінії 1 і 3 відповідають ідеальним структурам ЛПДД і ЛПВД.

**Спрямований відгалужувач (СВ) на основі композитних ліній передавання.** Фото СВ, утвореного осередками композитної передавальної лінії, сформованої послідовно ввімкненими конденсаторами і паралельно ввімкненими короткозамкненими відрізками передавальних ліній, наведено на рис. 16.

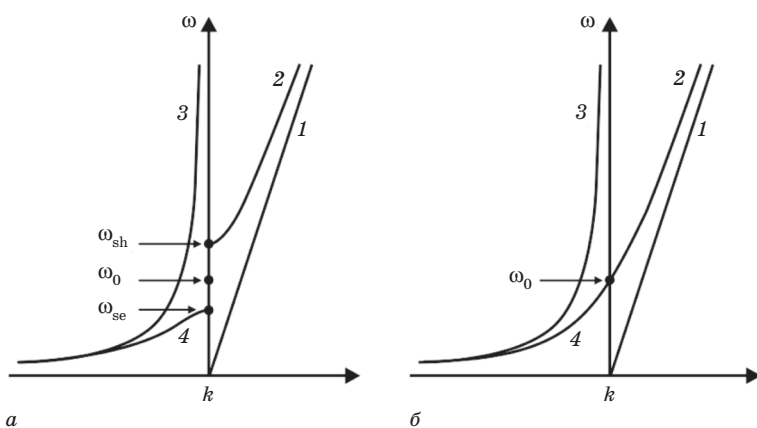


Рис. 15

Звернімося до рис. 15. Якщо припустити, що в існуючих СВ  $\omega_{se} \cong 2,75$  ГГц і  $\omega_{sh} \cong 3,5$  ГГц, то в інтервалі між  $\omega_{se}$  і  $\omega_{sh}$  лежить заборонена зона — область частот, в якій передавання енергії не відбувається.

У низькочастотній області  $\omega < \omega_{se}$  у передавальних лініях поширюються хвилі з від'ємною фазовою швидкістю (ЛПВД), у високочастотній області  $\omega > \omega_{sh}$  у передавальних лініях поширюються хвилі з додатною фазовою швидкістю (ЛПДД).

Умови переходу енергії хвилі з однієї лінії в іншу для ЛПДД і ЛПВД, як з'ясується, різні. СВ, в якому енергія хвилі з малими втратами переходить переважно в один із каналів, називають **0-дБ спрямованим відгалужувачем**. Існують приклади, коли 0-дБ спрямований відгалужувач використовується для забезпечення розв'язки за постійним струмом у схемах НВЧ транзисторних підсилювачів.

**Метаматеріали в антенній техніці.** Компоненти електромагнітних кіл, що мають властивості метаматеріалів, знаходять застосування в техніці антен у діапазоні високих (0,1...100 ГГц) частот.

Головні напрямки застосування метаматеріалів у техніці антен такі:

- випромінювачі, розташовані над поверхнею високого імпедансу;
- антени з випромінювальною поверхневою хвилею;
- зменшення взаємного впливу елементів антенних решіток;
- збільшення коефіцієнта посилення рупорної антени.

**Поверхня високого імпедансу.** Розглянемо властивості межі поділу між вільним простором і штучним матеріалом. Мета полягає в розробці матеріалу, котрий щодо електромагнітної хвилі НВЧ діапазону має поверхневий імпеданс, значення якого істотно перевищує хвильовий опір  $Z_0 = 120$  Ом вільного простору. Поверхню, що характеризується таким великим поверхневим імпедансом, називають **магнітною стінкою**. Відомо, що високопровідний метал має щодо електромагнітної хвилі НВЧ діапазону поверхневий імпеданс, вимірюваний сотими частками Ома. Такий метал називають **електричною стінкою**.

У природі не існує матеріалу, який мав би властивості магнітної стінки. Певною мірою ці властивості притаманні феромагнітним матеріалам із великою магнітною проникністю.

Магнітну стінку можна реалізувати за допомогою штучних прийомів. Розглянемо, наприклад, зображену на рис. 17, а, б схему конструкції, утвореної металевими елементами у формі «грибків», де розміри кожного грибка набагато менші за довжину електромагнітної хвилі, що падає з вільного простору на структуру, утворену грибками.

Еквівалентну схему кола, утвореного двома сусідніми грибками, подано на рис. 17, в. Ніжка грибка утворює зосереджену індуктивність, а проміжок між капелюшками формує зосереджену ємність. Така еквівалентна схема повторює еквівалентну схему осередку лінії передавання з від'ємною дисперсією (див. рис. 4).

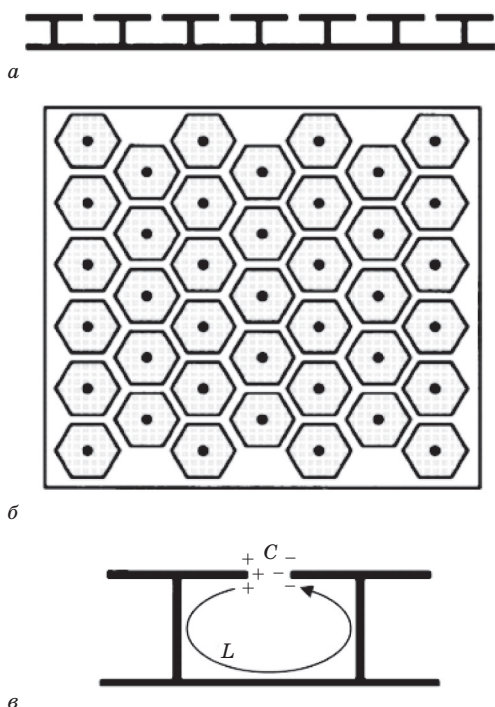


Рис. 17

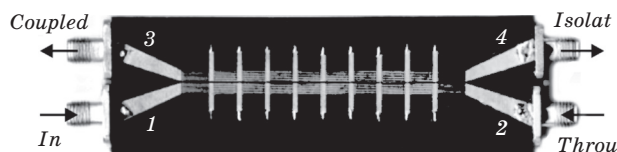


Рис. 16

Кожний осередок магнітної стінки являє собою резонансний контур із достатньо високою ( $Q > 100$ ) добротністю. Резонансна частота контуру визначається геометричними розмірами осередку і може становити 0,1...100 ГГц. Зазначимо, що штучна магнітна стінка зберігає свої «магнітні» властивості в досить вузькій смузі частот, що визначається її резонансною природою.

Розглянемо вплив поверхні високого імпедансу (магнітної стінки) і поверхні досконалого провідника (металу, що добре проводить) на особливості НВЧ випромінювачів, розташованих над такими поверхнями. Схему горизонтального вібратора над поверхнею високого імпедансу зображено на рис. 18, а, а схему такого вібратора над металевою поверхнею з високою провідністю — на рис. 18, б. В обох випадках вплив поверхні рівносильний виникненню струму, що тече в провіднику, дзеркально відбитому від поверхні. Цей струм еквівалентний наявності другого випромінювача.

У разі магнітної стінки струм у відбитому провіднику синфазний струму в основному випромінювачі. У разі стінки з металу струм у відбитому провіднику протифазний струму в основному випромінювачі. У першому випадку наявність відбиття посилює випромінювання основного випромінювача, причому відстань цього випромінювача від стінки може бути достатньо мала. Параметри  $h_0$  і  $h_1$  (див. рис. 18) вимірюються



в сотих частках довжини хвилі. У другому випадку випромінювання двох протифазних струмів (в основному випромінювачі і його дзеркальному відбитті) за малої відстані між провідниками взаємно знищуються.

Випромінювання провідника над металевою поверхнею буде активне, якщо відстань між основним випромінювачем і площиною його відбиття близька до чверті довжини хвилі у вільному просторі ( $h_2 = 0,25 \lambda_0$ ).

Конструктивне вирішення системи активних і пасивних випромінювачів на поверхні високого імпедансу, багаторазово перевірене, знаходить практичне застосування в розробці мініатюрних антен. Ще одна особливість випромінювача, розташованого на поверхні високого імпедансу, полягає у тому, що тут поверхневий струм не затікає на зворотний бік носія, а отже, у системі не виникає випромінювання у зворотний бік від основного випромінювання антени. Діаграми спрямованості поодинокого випромінювача, розташованого над поверхнею високого імпедансу (крива *a*) і над ідеальним провідником (крива *б*), наведено на рис. 19, з якого випливає, що в першому випадку зворотне випромінювання істотно менше.

**Анени з випромінювальною поверхневою хвилею.** Метаматеріальні структури щодо антен із біжучою хвилею описано у відомих джерелах. Антену з випромінювальною поверхневою хвилею на композитній лінії передавання наведено на рис. 20, *a*. Напрямок випромінювання залежить від частоти (рис. 20, *б*) і може підлягати керуванню через її зміну. При цьому на частоті  $f_0$  (точка *B* на рис. 20, *б*) хвиля випромінюється перпендикулярно до площини антени, на частотах  $f > f_0$  хвиля випромінюється вздовж композитної лінії, на частотах  $f < f_0$  — у зворотному напрямі. Керувати напрямом випромінювання можна також із використанням електрично керованих матеріалів або компонентів у складі антени.

**Зменшення взаємного впливу елементів антенних решіток.** Відомо, що властивості фазованих антенних решіток (ФАР) залежать від взаємного зв'язку між сусідніми випромінювачами в чарунках. Властивостями КРР можна скористатись для посилення розв'язки (ізолювання) сусідніх випромінювачів ФАР. Два прості випромінювачі, виготовлені друкарським способом і збуджувані за допомогою коаксіальних ліній, зображено на рис. 21, *a*. На частоті 5 ГГц ( $\lambda_0 = 6$  см) відстань між центрами випромінювачів становить 4 см. Між випромінювачами розташовано штучну стінку, що містить систему КРР (рис. 21, *б*) і має високий імпеданс щодо електромагнітних хвиль, які існують навколо надрукованих випромінювачів. Перехідне загасання хвилі між випромінювачами без стінки з КРР становить 15 дБ, за наявності стінки воно зростає до 30 дБ.

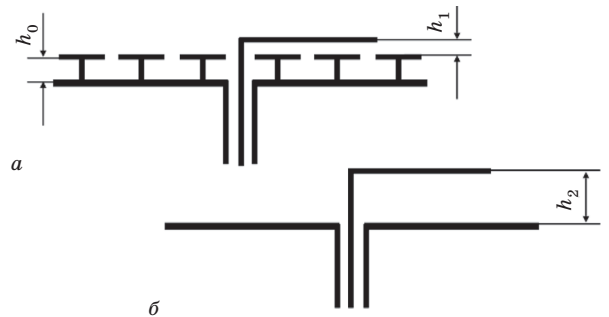


Рис. 18

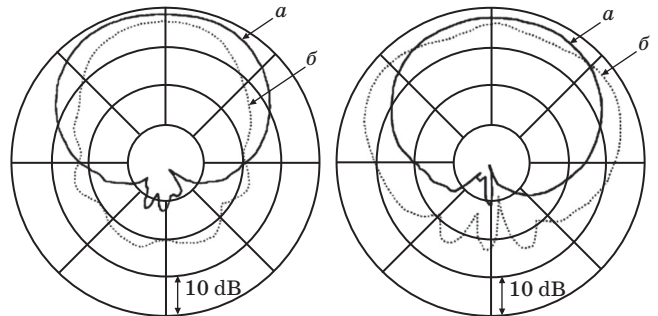


Рис. 19

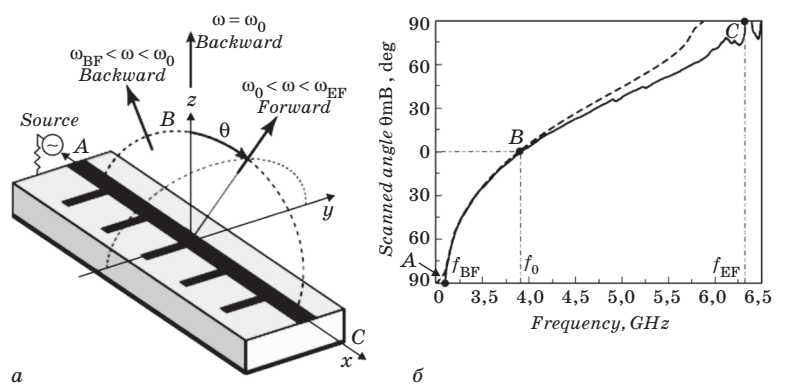


Рис. 20

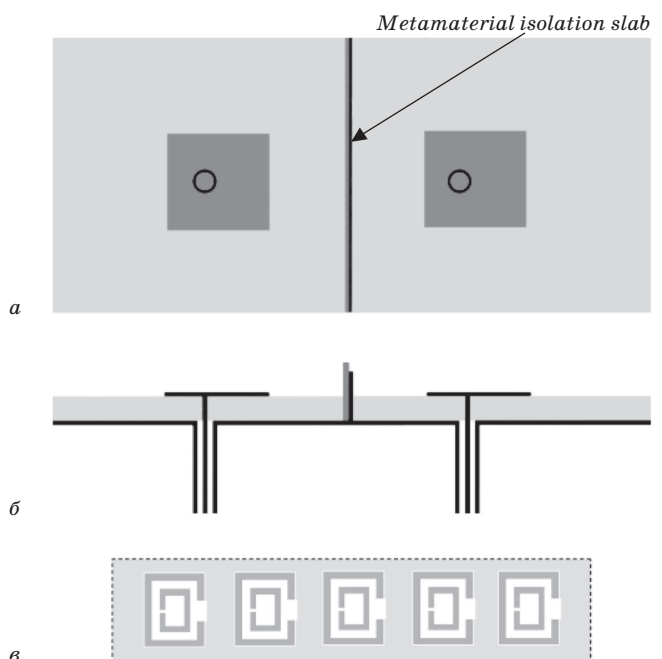


Рис. 21

Конструкцію простих решіток випромінювачів, що містять  $7 \times 3$  елементів, зображено на рис. 22. Між рядами, що містять по три синфазні випромінювачі, розташовано стінки з КРР. Основний промінь антени має ширину близько  $14^\circ$ . При управлінні розподілом фаз струмів у випромінювачах промінь антени відхиляється в Е-площині на  $\pm 30^\circ$ . Без стінки з КРР відхилення променя становить  $\pm 19^\circ$ . Під цими кутами відхилення променя вздовж решіток випромінювачів виникає поверхнева хвиля, яка порушує узгодження випромінювачів із живильними лініями, а коефіцієнт посилення антени зменшується на 15 дБ. За наявності стінки з КРР такого різкого спаду посилення антени не спостерігається.

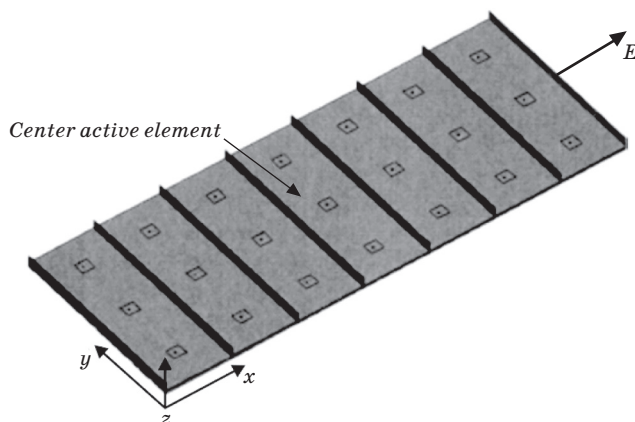


Рис. 22

Збільшення розв'язки між близько розташованими антенами дуже важливе в системах МІМО, де одна антена працює в режимі прийому, а інша в режимі передавання.

**Рупорна антена з магнітною стінкою на внутрішніх поверхнях.** Електромагнітна хвиля в звичайній рупорній антені підпорядковується граничним умовам на металевих стінках. При цьому ефективність використання площі розкриття рупора становить близько 50%. Якщо дві стінки рупора виконати у вигляді поверхонь високого імпедансу, то магнітні силові лінії будуть закінчуватися на поверхні високого імпедансу, що відіграє роль магнітної стінки. Напруженість електричного і магнітного полів не залежатиме від координат уздовж обох осей координат. Ефективність використання площі розкриття рупора такої антени наблизитиметься до 100%.

### Висновки

Застосування метаматеріалів пов'язане передусім із можливістю створення на їх основі нових, сучасних електродинамічних приладів, робочі частоти яких охоплюють надзвичайно широкий спектр частот. Це, безперечно дасть поштовх до розвитку терагерцової оптики для метеорології і океанографії, а також до появи надрозрізнявальних і далекобачних радарів, засобів всепогодної навігації тощо.

### Література

1. Вендик, И. Б. *Метаматериалы и их применение в технике сверхвысоких частот: обзор* / И. Б. Вендик, О. Г. Вендик // *Журн. техн. физики.* — 2013. — Т. 83, вып. 1.
2. Карпов, В. М. *Широкополосные устройства СВЧ на элементах с сосредоточенными параметрами* / В. М. Карпов, В. А. Мальшев, И. В. Перевошиков. — М.: Радио и связь, 1984. — 104 с.
3. Гупта, К. *Машинное проектирование СВЧ-устройств* / К. Гупта, Р. Гардж, Р. Чадха; пер. с англ. — М.: Радио и связь, 1987. — 432 с.
4. Вендик, О. Г. *Антенны с электрическим сканированием: введение в теорию* / О. Г. Вендик, М. Д. Парнес; под ред. Л. Д. Бахраха. — М.: САЙНС-ПРБСС, 2002. — 232 с.

В. С. Наконечный

### СОВРЕМЕННЫЕ ЭЛЕКТРОДИНАМИЧЕСКИЕ УСТРОЙСТВА НА ОСНОВЕ ИСКУССТВЕННЫХ МАГНИТОДИЗЛЕКТРИКОВ И МЕТАМАТЕРИАЛОВ

Приведены сведения из истории создания и освоения метаматериалов, имеющих уникальные свойства, благодаря которым открываются новые возможности по существенному улучшению основных характеристик существующих электродинамических устройств.

**Ключевые слова:** коэффициент преломления; магнитная проницаемость; электродинамическое устройство; метаматериалы; резонатор; фильтр; антенна.

V. S. Nakonechnyi

### THE MODERN ELECTRODYNAMIC DEVICES WHICH BASED ON AN ARTIFICIAL FERRODIELECTRICS AND METAMATERIALS

The information of history of creation and development of metamaterials which have the unique properties are viewed. Because of these properties, the opportunities of the significantly improvement of the basic characteristics of the existing electromagnetic devices are opened.

**Keywords:** coefficient of refraction; permeability; electrodynamic device; metamaterials; resonator; filter; aerial.