

УДК 621.39:876.5

Л. Н. БЕРКМАН, д-р техн. наук, професор;

Л. О. КОМАРОВА, канд. фіз.-мат. наук, ст. наук. співробітник;

Є. В. ГАВРИЛКО, канд. військ. наук, ст. наук. співробітник;

І. Е. ПОХАБОВА, аспірантка,

Державний університет телекомунікацій, Київ

## **ВИЗНАЧЕННЯ ВІРОГІДНОСТІ ПРИЙОМУ ІНФОРМАЦІЇ ПРИ ЗАСТОСУВАННІ БАГАТОПОЗИЦІЙНИХ ОРТОГОНАЛЬНИХ СИГНАЛІВ**

***Розроблено універсальні алгоритми когерентної обробки багатопозиційних сигналів з ортогональним розділенням носійних частот, а також оптимальний алгоритм, що базується на максимально правдоподібній оцінці сигналу, і розкрито можливості вискоєфективного застосування здобутих результатів для підвищення вірогідності прийому інформації.***

**Ключові слова:** інформація; вірогідність прийому; багатопозиційні ортогональні сигнали.

### **Вступ**

У демодуляторах LTE, які використовують сигнали з ортогональними носійними OFDM, опорні коливання всіх каналів формуються зазвичай від спільного задавального генератора. Проте початкові фази каналних сигналів мають різні зсуви, а іноді вони взагалі слабо зв'язані (наприклад, у радіоканалах із селективними загасаннями — некорельовані). Тому в багатоканальних демодуляторах важко використовувати методи формування опорних коливань, що базуються на підстроюванні фази керованого генератора.

Відомі алгоритми когерентної обробки не потребують підстроювання фази опорних коливань каналних сигналів і дозволяють досить просто реалізувати ортогональне розділення сигналів і когерентний прийом. Адаже для розділення каналів використовуються ті самі опорні коливання, що й у разі оптимального некогерентного прийому. Когерентний прийом здійснюється на підставі підстроювання варіантів сигналу в кожному каналі багатоканального модема.

Вірогідність передавання даних відбиває ступінь відповідності отриманого повідомлення переданому.

Як оцінку вірогідності використовують коефіцієнт помилок.

Вірогідність прийому можна знайти:

а) визначенням імовірності помилки при ідеальних опорних коливаннях для різних значень відношення середньої потужності  $E_{cp}$  сигналу в даній смузі каналу до спектральної щільності потужності  $N_0$  шуму, відомого як відношення сигнал/шум (*Signal to Noise Rate* — SNR). Це дозволить визначити потенційну завадостійкість демодулятора в разі використання різних груп багатопозиційних сигналів;

б) визначенням імовірності як помилки при формуванні варіантів сигналів для різних інтервалів усереднення, а також мінімального інтервалу усереднення, за якого завадостійкість близька до потенційної;

в) порівнянням різних систем сигналів за завадостійкістю згідно з розглядуваним методом обробки;

г) визначенням тривалості як початкового входження в зв'язок, так і входження після різних за розміром стрибків фази сигналу.

Розглянемо, наприклад, алгоритм побудови моделі впливу адитивного флукуаційного шуму (із нормальним законом розподілу, нульовою середньою та заданою дисперсією) на переданий сигнал.

**Крок 1.** Порівнюються номери переданих і прийнятих векторів сигналів.

**Крок 2.** Визначається обсяг  $q$  вибірки залежно від очікуваної імовірності похибки.

**Крок 3.** Визначається відношення помилково прийнятих векторів сигналу до загальної кількості переданих векторів.

Графіки, наведені на рис. 1, ілюструють залежність імовірності  $P_{пом}$  помилки від SNR для системи сигналів з амплітудно-фазовою модуляцією (АФМ). Крива 1 — це графік потенційної завадостійкості даної системи сигналів у разі строго когерентного прийому. Крива 2, отримана в результаті моделювання при точних опорних коливаннях, характеризує потенційну завадостійкість розробленого алгоритму обробки. Криві 3–7, побудовані в результаті моделювання, відбивають зміни завадостійкості демодулятора в разі когерентного прийому сигналів для таких значень інтервалу усереднення:  $M = 1; 5; 10; 20; 100$ .

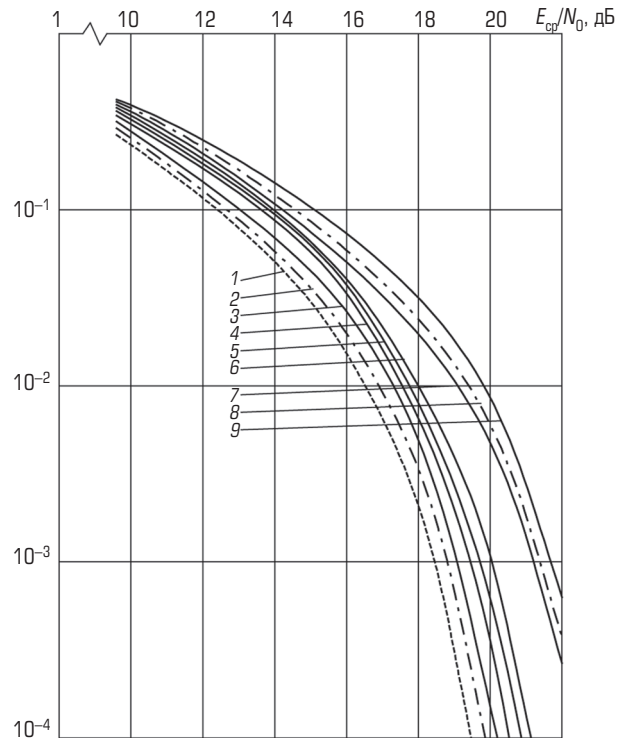
Крива 8 подає теоретичну завадостійкість для чотирикратної фазорізницевої модуляції (ФРМ) у разі когерентного методу прийому. Криву 9 отримано експериментально в результаті лабораторних досліджень 48-канального модема. Вона визначає реальну завадостійкість демодулятора цього модема з оптимальним некогерентним методом прийому, коли йдеться про 16-позиційний сигнал.

Аналіз цих графіків підтверджує істотну перевагу використання когерентних методів прийому для багатопозиційних сигналів. Енергетичний вигравш можливий завдяки застосуванню більш ефективної системи сигналів, наприклад QAM (*Quadrature Amplitude Modulation*), тобто квадратурно-амплітудної модуляції, у поєднанні з розробленим алгоритмом когерентного прийому.

У даному прикладі, порівнявши криву 3 і криву 9, побачимо, що сумарний вигравш становить близько 3 дБ.

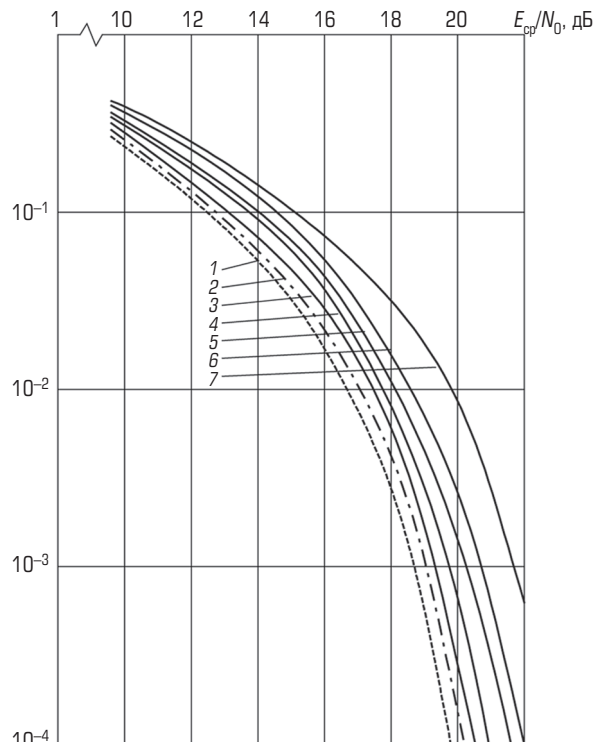
Мінімальний інтервал усереднення, зумовлений кількістю  $M$  посилок, коли реальна завадостійкість близька до потенційної, становить не менш як 20.

Криві, що характеризують завадостійкість когерентного прийому сигналів для різних  $M$  у разі використання конструкції сигналу QAM-16, наведено на рис. 2.



**Рис. 1.** Залежність імовірності  $P_{пом}$  помилки від SNR для різних значень інтервалу усереднення  $M$ :

- 1 — завадостійкість у разі строго когерентного прийому;
- 2 — завадостійкість розробленого алгоритму обробки;
- 3 —  $M = 1$ ; 4 —  $M = 5$ ; 5 —  $M = 10$ ; 6 —  $M = 20$ ; 7 —  $M = 100$ ;
- 8 — теоретична завадостійкість у разі когерентного методу прийому; 9 — експериментальна завадостійкість



**Рис. 2.** Залежність імовірності помилки від SNR для QAM-16:

- 1 — крива, що характеризує теоретичну завадостійкість для даної системи сигналів; 2 — крива, отримана в результаті моделювання для точних опорних коливань; 3–7 — криві, побудовані для значень  $M$ , що дорівнюють відповідно 1; 5; 10; 20; 100

Криві, що характеризують завадостійкість двох систем сигналів QAM і АФМ, коли  $M = 100$ , подано на рис. 3. Порівняння цих кривих показує, що застосування системи сигналів з АФМ дає деякий енергетичний вигравш порівняно з QAM. Проте на практиці доцільно використовувати систему QAM, якщо це спрощує реалізацію демодулятора.

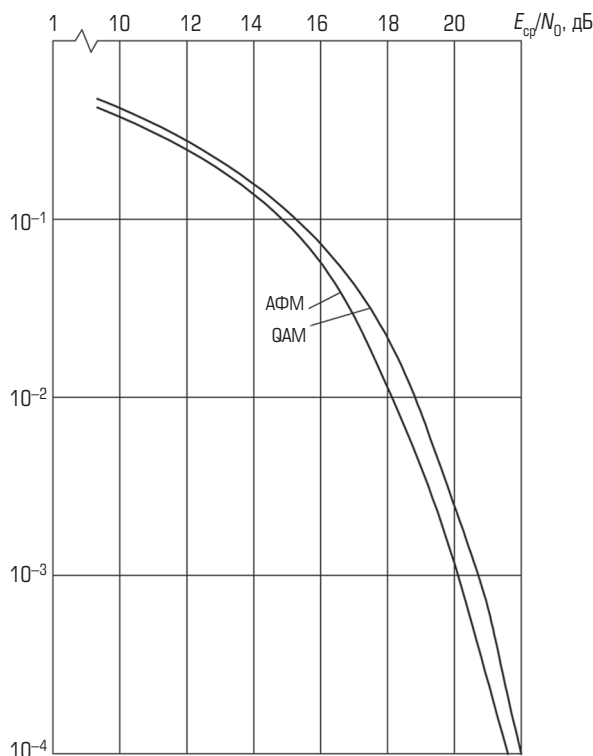


Рис. 3. Залежність імовірності помилки від SNR для систем сигналів АФМ і QAM

Остаточного висновку про вірогідність прийому доходимо порівнянням послідовності векторів переданого і прийнятого сигналів, із фіксуванням номера посилки, починаючи з якої ці послідовності збіглися. У такий спосіб визначаємо кількість неправильно прийнятих посилок сигналу, а отже, і час входження в синхронізм.

### Висновки

Розроблені універсальні алгоритми когерентної обробки багатопозиційних сигналів з ортогональним розділенням носійних

частот і оптимальний алгоритм, що базується на максимально правдоподібній оцінці сигналу, дають змогу забезпечити для каналу передавання інформації велике (понад 10 дБ) значення SNR. Цим самим уможливилось визначення фази сигналу на вході демодулятора з точністю, достатньою для реалізації квазікогерентного методу демодуляції, що, у свою чергу, забезпечило для багатопозиційних сигналів додатковий вигравш не менш як 6-8 дБ порівняно з неоптимальними методами прийому.

Можливість реалізації квазікогерентного демодулятора дозволяє застосувати *Orthogonal Frequency Division Multiplex* — OFDM, тобто модуляцію сигналами з ортогональними гармонічними носійними. Цей підхід за обмеженої смуги пропускання має істотні переваги порівняно з одноканальним режимом передавання та частотним розділенням каналів без взаємного перекриття спектрів сигналів частотних підканалів.

Показано, що застосування для демодуляції групового сигналу OFDM методу швидкого перетворення Фур'є (ШПФ) забезпечує лінійність перетворень сигналу і порівняно меншу кількість операцій з його обробки. Утім метод ШПФ не виключає необхідності підстроювання фаз сигналів підканалів, а операції «множення-додавання» відліків сигналу зменшують точність обробки. Крім того, модульне нарощування демодулятора додаванням нових частотних підканалів у разі використання ШПФ ускладнюється. Тому розроблений універсальний квазікогерентний алгоритм демодуляції OFDM сигналів слід розглядати як ефективний і актуальний для побудови систем управління мережами України.

### Література

1. **Багатокритеріальна** оптимізація параметрів програмно-конфігурованих мереж / [В. Б. Толубко, Л. Н. Беркман, Л. О. Комарова, Є. В. Орлов] // *Телекомунікаційні та інформаційні технології*. — 2014. — №4. — С. 3–8.
2. **Беркман, Л. Н.** Теоретичні основи методології синтезу інформаційно-комунікаційних систем / Л. Н. Беркман, О. В. Копійка // *Телекомунікаційні та інформаційні технології*. — 2014. — №4. — С. 12–20.
3. **Окунев, Ю. Б.** Цифровая передача информации фазомодулированным сигналам / Ю. Б. Окунев.

Л. Н. Беркман, Л. А. Комарова, Е. В. Гаврилко, И. Э. Похабова

### ОПРЕДЕЛЕНИЕ ДОСТОВЕРНОСТИ ПРИЕМА ИНФОРМАЦИИ ПРИ ПРИМЕНЕНИИ МНОГОПОЗИЦИОННЫХ ОРТОГОНАЛЬНЫХ СИГНАЛОВ

Разработаны универсальные алгоритмы когерентной обработки многопозиционных сигналов с ортогональным разделением несущих частот, а также оптимальный алгоритм, основанный на максимально правдоподобной оценке сигнала, и раскрыты возможности высокоэффективного применения полученных результатов для повышения достоверности приема информации.

**Ключевые слова:** информация; достоверность приема; многопозиционные ортогональные сигналы.

L. N. Berkman, L. O. Komarova, E. V. Gavrilko, I. E. Pokhabova

### DEFINITION OF RELIABILITY OF RECEIVING INFORMATION IN THE ADMISSION OF MULTIPOINT ORTHOGONAL SIGNALS

In the article were considered the universal coherent processing algorithms of multiposition signals with orthogonal division of frequency and proposed an optimal algorithm based on the most plausible evaluation of signal and also was revealed high possibility of an effective application of the obtained results to improve the probability of receiving information.

**Keywords:** information; reliability of reception; multipoint orthogonal signals.