

3. Васин, В. А. Радиосистеми передачі інформації / В. А. Васин.— М.: 2005.— 280 с.

4. Горлов, Н. И. Оптические линии связи и пассивные компоненты ВОСП / Н. И. Горлов.— Новосибирск: СибГУТИ, 2005.— 230 с.

5. Феер, К. М. Беспроводная цифровая связь / К. М. Феер; пер. В. И. Журавлева.— М.: Радио и связь, 2007.— 300 с.

6. Дамьяновски, В. CCTV. Библия видеонаблюдения. Цифровые и сетевые технологии / В. Дамьяновски; пер. с англ.— М.: ООО «Ай-Эс-Эс Прес», 2006.— 480 с.

7. Григорьев, В. А. Сети и системы радиодоступа / В. А. Григорьев, О. И. Лагутенко, Ю. А. Распаев.— М.: Ач-Трендз, 2005.— 384 с.

Рецензент: доктор техн. наук, професор В. І. Гостєв, Державний університет телекомунікацій, Київ.

Н. И. Кунах, О. Н. Ткаленко, К. П. Сторчак, О. В. Невдачина, А. П. Бондарчук

#### ОРГАНИЗАЦИЯ СИСТЕМЫ ВИДЕОМОНИТОРИНГА НА ОСНОВании СТАНДАРТА IEEE 802.11

Рассмотрена организация эффективного с точки зрения пропускной способности и экономичности радиоканала передачи видеосигнала с использованием технологии IEEE 802.11.

**Ключевые слова:** стандарт IEEE 802.11; система видеонаблюдения; пропускная способность; IP-адрес; сеть видеомониторинга; мультиплексор; сеть SDH; провайдер.

N. I. Kunakh, O. M. Tkalenko, K. P. Storchak, O. V. Nevdachina, A. P. Bondarchuk

#### ORGANIZATION OF VIDEO MONITORING SYSTEM BASED ON THE STANDARD IEEE 802.11

In the article are viewed the organization possibilities of efficient, in terms of capacity and efficiency, the radio video transmission with use of technology IEEE 802.11.

**Keywords:** standard IEEE 802.11; a video surveillance system; bandwidth; IP-address; network video monitoring; multiplexer; network SDH; provider.

УДК 621.396

А. П. ПОЛОНЕВИЧ, канд. техн. наук,  
Державний університет телекомунікацій, Київ

## КОМБІНОВАНІ ЦИФРОВІ СИСТЕМИ ФАЗОВОГО АВТОПІДСТРОЮВАННЯ ЧАСТОТИ

**Розроблено цифрову комбіновану систему ФАПЧ із розімкненим компенсаційним зв'язком за задавальним впливом, яка дає змогу істотно підвищити показники якості системи ФАПЧ. Для підтвердження здобутих результатів виконано моделювання розробленої цифрової системи ФАПЧ.**

**Ключові слова:** цифрова комбінована система ФАПЧ із розімкненим компенсаційним зв'язком за задавальним впливом; показники якості системи ФАПЧ; моделювання розробленої цифрової системи ФАПЧ.

### Вступ

У систематизованій добірці статей [1–3] досліджено аналогові комбіновані системи ФАПЧ із розімкненим компенсаційним зв'язком за задавальним впливом (фазою  $\alpha_{\Delta\omega}$ ). Зазначений компенсаційний зв'язок синтезовано відповідно до умов підвищення динамічної точності та швидкодії системи ФАПЧ. Підвищення динамічної точності досягнуто завдяки збільшенню порядку астатизму щодо задавального та збурювального впливів, а підвищення швидкодії — у результаті компенсації повільно загасаючого компонента перехідного процесу, що відповідає парі комплексно-спряжених коренів характеристичного рівняння замкненої частини системи.

З огляду на численні переваги цифрових систем автоматичного управління порівняно з аналоговими було виконано перетворення аналогової комбінованої системи ФАПЧ на цифрову та здійснено моделювання отриманої системи, аби переконатися, що цифрові системи ФАПЧ із принципом комбінованого управління, так само як і аналогові комбіновані системи, забезпечують набагато вищі показники якості, ніж традиційні системи з принципом управління за відхиленням.

Побудова математичних моделей аналогової та цифрової систем ФАПЧ

Математичну модель аналогової комбінованої системи ФАПЧ [1–3] зображено на рис. 1.

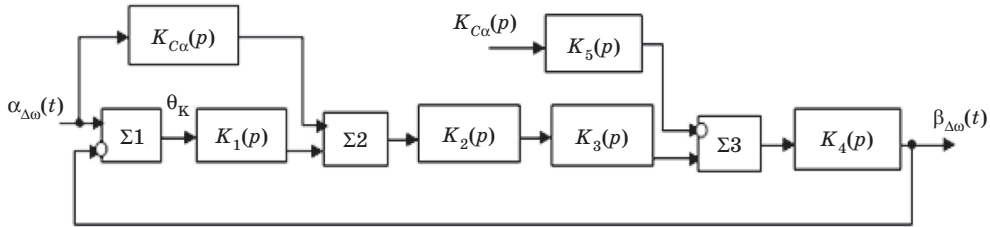


Рис. 1. Математична модель аналогової комбінованої системи ФАПЧ

Передатні функції елементів системи набирають такого вигляду:

$$\left. \begin{aligned} K_1(p) &= \frac{k_1}{T_1 p + 1} = \frac{D_1(p)}{F_1(p)}, \quad k_1 = 1, \quad T_1 = 0,025 \text{ с}; \\ K_2(p) &= k_2 = \frac{D_2(p)}{F_2(p)}, \quad k_2 = 4; \quad K_3(p) = \frac{k_3}{T_3 p + 1} = \frac{D_3(p)}{F_3(p)}, \quad k_3 = 5, \quad T_3 = 0,005 \text{ с}; \\ K_4(p) &= \frac{k_4}{p}, \quad k_4 = 1; \\ K_5(p) &= \frac{k_5}{T_5 p + 1}, \quad k_5 = 1,2; \quad T_5 = T_3 = 0,005 \text{ с}; \end{aligned} \right\} \quad (1)$$

$$K_{C\alpha}(p) = \frac{\tau_3 p (\tau_4 p^2 + \tau_5 p + 1)}{(T_{1C} p + 1)(T_{2C} p + 1)(T_{3C} p + 1)} = \frac{\tau_0 p^3 + \tau_1 p^2 + \tau_2 p}{(T_{1C} p + 1)(T_{2C} p + 1)(T_{3C} p + 1)} = \frac{D_{C\alpha}(p)}{F_{C\alpha}(p)}$$

— передатна функція зв'язку за задавальним впливом  $\alpha_{\Delta\omega}(t)$ ,  
де

$$\left. \begin{aligned} D_{C\alpha}(p) &= \tau_0 p^3 + \tau_1 p^2 + \tau_2 p; \quad F_{C\alpha}(p) = (T_{1C} p + 1)(T_{2C} p + 1)(T_{3C} p + 1), \\ \tau_0 &= \tau_3 \tau_4 \tau_5, \\ \tau_1 &= \tau_3 (\tau_4 + \tau_5), \\ \tau_2 &= \tau_3. \end{aligned} \right\} \quad (2)$$

Для спрощення реалізації  $K_{C\alpha}$  необхідно визначити добуток  $\tau_4 \tau_5$  і суму  $\tau_4 + \tau_5$ .

Ураховуючи, що  $\tau_2 = 0,05$ ;  $\tau_0 = 8,142757 \cdot 10^{-6}$ ;  $\tau_1 = 0,001103192$ ,  $T_{1C} = 0,008104$ ;  $T_{2C} = 0,005763$ ;  $T_{3C} = 0,003782$  і розв'язуючи систему рівнянь (2), дістаємо:

$$\tau_3 = \tau_2 = 0,05 \text{ с}; \quad \tau_4 \tau_5 = \frac{\tau_0}{\tau_3} = \frac{8,142757 \cdot 10^{-6}}{0,05} = 1,62855 \cdot 10^{-4};$$

$$\tau_4 + \tau_5 = \frac{\tau_1}{\tau_3} = \frac{1,103192 \cdot 10^{-3}}{0,05} = 0,0220638.$$

Таким чином,

$$K_{C\alpha}(p) = \frac{0,05 p (1,62855 \cdot 10^{-4} p^2 + 0,0220638 p + 1)}{(0,008104 p + 1)(0,005673 p + 1)(0,3762 p + 1)}.$$

Математичну модель цифрової комбінованої системи, еквівалентної аналоговій системі (див. рис. 1), зображено на рис. 2.

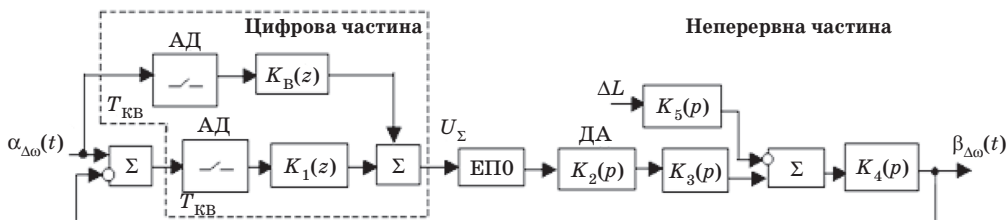


Рис. 2. Математична модель цифрової комбінованої системи ФАПЧ

(АД, ДА — перетворювач сигналу відповідно з аналогової форми в дискретну та з дискретної в аналогову; ЕПО — екстраполятор нульового порядку)

Виконаємо  $z$ -перетворення передатних функцій елементів у цифровій частині даної системи, застосувавши підстановку  $p = \frac{2}{T_{\text{кв}}} \frac{z-1}{z+1}$ .

Для здійснення переходу від аналогових передатних функцій до цифрових застосуємо тастін-перетворення. Наприклад, щоб отримати  $z$ -перетворення передатної функції  $K(p) = \frac{1}{0,005p+1}$  при періоді квантування  $T_{\text{кв}} = 0,005$  с використаємо команди  $y = \text{tf}([1], [0,005 \ 1]); yz = \text{c2d}(y, 0,005, 'tustin')$ . У результаті дістанемо  $K(z) = \frac{z+0,3333}{z-0,3333}$ .

Для передатної функції  $K(p) = \frac{5}{0,005p+1}$  при тому самому періоді квантування і в разі використання екстраполятора нульового порядку, виконуючи команди  $y = \text{tf}([5],[0,005 \ 1]); yz = \text{c2d}(y, 0,005)$ , знаходимо  $K(z) = \frac{3,161}{z-0,3679}$ .

За того самого періоду квантування маємо:

$$K_1(p) = \frac{1}{0,025p+1}; \quad K_1(z) = \frac{0,09091z+0,09091}{z-0,8182};$$

$$K_B(p) = \frac{8,142759 \cdot 10^{-6} p^3 + 1,103192 \cdot 10^{-3} p^2 + 0,05p}{1,70632 \cdot 10^{-7} p^3 + 8,91483 \cdot 10^{-5} p^2 + 1,7849 \cdot 10^{-2} p + 1};$$

$$K_B(z) = \frac{21,59z^3 - 51,74z^2 + 41,12z - 10,97}{z^3 - 1,112z^2 + 0,4343z - 0,08171}.$$

### Моделювання цифрової системи ФАПЧ

Схему моделювання, яка включає в себе математичні моделі аналогової системи ФАПЧ із принципом управління за відхиленням, аналогової (див. рис. 1) і цифрової (див. рис. 2) комбінованих систем ФАПЧ, зображено на рис. 3.

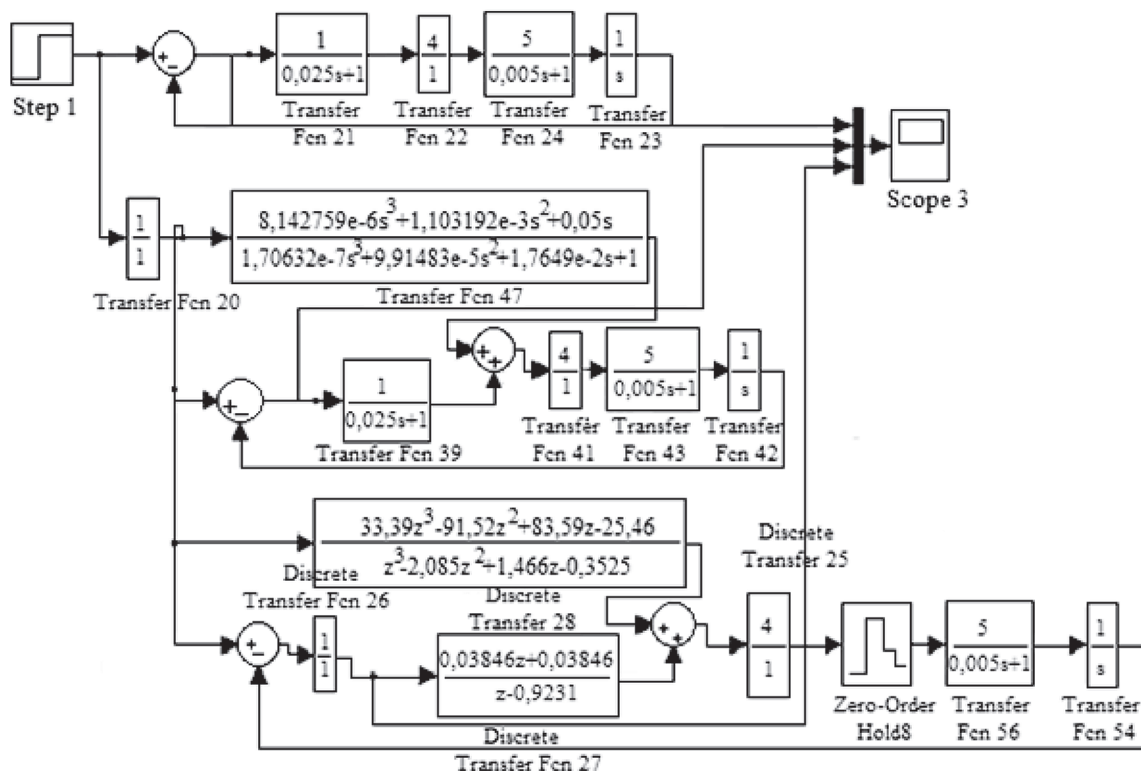


Рис. 3. Схеми моделювання аналогової вихідної, аналогової комбінованої і цифрової комбінованої систем ФАПЧ

На всі три системи подається ступінчастий задавальний вплив. Сигнали помилок системи, що відповідають рис. 4, подаються на індикатор Scope 3.

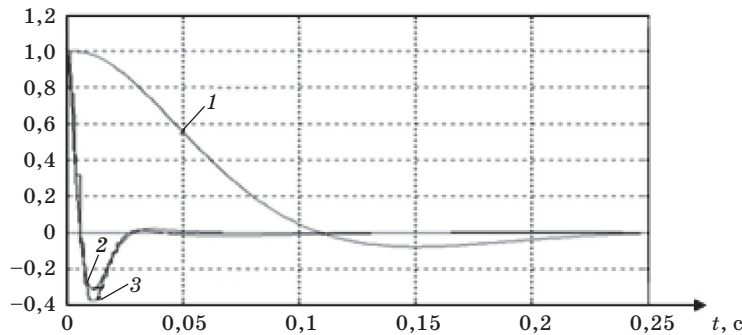


Рис. 4. Перехідні складові помилок, зумовлених ступінчастою зміною задавального впливу  $\alpha_{\Delta\omega}(t)$ , традиційної системи ФАПЧ із принципом управління за відхиленням (крива 1), комбінованої системи зі зв'язком за задавальним впливом (крива 2) та цифрової комбінованої системи зі зв'язком за задавальним впливом (крива 3 при  $T_{\text{КВ}} = 0,002$  с)

Як випливає з рис. 4, криві 2 і 3, що характеризують складові аналогової і цифрової комбінованих систем ФАПЧ, практично збігаються. Цим самим підтверджується правильність перетворення аналогової системи ФАПЧ на цифрову, а також можливість суттєвого підвищення показників якості за допомогою згаданих систем.

#### Висновок

Моделювання розробленої цифрової системи ФАПЧ із комбінованим принципом управління показало, що за її допомогою, як і за допомогою відповідної системи неперервної дії, можна істотно підвищити показники якості систем ФАПЧ.

#### Література

1. Комбинированная система фазовой автоподстройки частоты (Ч. 1. Общй вид математической модели системы и ее анализ) / [Г. Ф. Зайцев, В. Л. Булгач, А. П. Полоневич, Н. В. Градобоева] // Зв'язок.— 2012.— № 1.— С. 67–70.
2. Комбинированная система фазовой автоподстройки частоты (Ч. 2. Синтез связи по задающему воздействию при комплексных корнях характеристического уравнения. Математическая модель системы) / [Г. Ф. Зайцев, В. Л. Булгач, А. П. Полоневич, Н. В. Градобоева] // Зв'язок.— 2012.— № 2.— С. 67–73.
3. Комбинированная система фазовой автоподстройки частоты (Ч. 3. Показатели качества системы) / [Г. Ф. Зайцев, В. Л. Булгач, А. П. Полоневич, Н. В. Градобоева] // Зв'язок.— 2012.— № 3.— С. 64–68.
4. Дробик, А. В. Моделирование систем фазовой автоподстройки с принципом управления по отклонению комбинированной и дифференциальной связью / А. В. Дробик, А. П. Полоневич // Известия Юго-Западного гос. ун-та.— Курск: ЮЗГУ, 2013.— № 3.— С. 48–53.— (Сер. «Управление, вычислительная техника, информатика»).
5. Клэппер, Дж. Системы фазовой и частотной автоподстройки частоты / Дж. Клэппер, Дж. Фрэнк.— М.: Энергия, 1977.— 440 с.
6. Гостев, В. И. Фаззи-системы частотной и фазовой автоподстройки: монография / В. И. Гостев, С. Н. Скуртов.— Нежин: ООО Вид-во «Аспект-Полиграф», 2010.— 388 с.

А. П. Полоневич

#### КОМБИНИРОВАННЫЕ ЦИФРОВЫЕ СИСТЕМЫ ФАЗОВОЙ АВТОПОДСТРОЙКИ ЧАСТОТЫ

Разработана цифровая комбинированная система ФАПЧ с разомкнутой компенсационной связью по задающему воздействию, позволяющая существенно повысить показатели качества системы ФАПЧ. Для подтверждения полученных результатов выполнено моделирование разработанной цифровой системы ФАПЧ.

**Ключевые слова:** цифровая комбинированная система ФАПЧ с разомкнутой компенсационной связью по задающему воздействию; показатели качества системы ФАПЧ; моделирование разработанной цифровой системы ФАПЧ.

A. P. Polonevych

#### COMBINATED DIGITAL SYSTEMS OF THE PHASE LOCK

Developed a PLL digital combined system with open communication compensation for a given exposure, which significantly improves the quality indicators of the PLL. To confirm the results was obtained by means developed of digital PLL modeling.

**Keywords:** combined digital system with open communication compensation for a given exposure; the quality indicators of PLL; developed digital PLL modeling.