

УДК 004.715

О. В. НЕВДАЧИНА, О. Н. ТКАЛЕНКО, А. П. ПОЛОНЕВИЧ, А. С. АРТЮЩИК,
Государственный университет телекоммуникаций, Киев

ПРИМЕНЕНИЕ НЕЧЕТКОГО РЕГУЛЯТОРА В СИСТЕМЕ АКТИВНОГО УПРАВЛЕНИЯ ОЧЕРЕДЬЮ

Исследована работа системы активного управления очередью пакетов в сетях TCP/IP с нечетким регулятором при случайном изменении нагрузки трафика и доказана целесообразность применения нечеткого регулятора в маршрутизаторах для борьбы с перегрузками в сетях TCP/IP.

Ключевые слова: нечеткий регулятор; TCP/IP; активное управление очередью; очередь пакетов; MATLAB.

Введение

Активное управление очередью пакетов (AQM) осуществляется при помощи обратной связи, т. е. на основе информации, поступающей от маршрутизатора, в котором может произойти переполнение буфера.

Цель статьи — исследование работы AQM-системы при использовании нечеткого регулятора в качестве регулятора перегрузок. Для оценки динамики работы проводится измерение текущей длины очереди, а также вероятности маркировки/отбрасывания пакетов при изменяющейся случайным образом длине очереди пакетов.

Решение задачи

Для анализа работы системы активного управления очередью пакетов представим ее как систему управления с обратной связью, где в качестве AQM-закона управления может быть использован любой регулятор. Его основная задача — поддерживать очередь пакетов на минимальном уровне, не допуская наступления перегрузки. Общая схема данной системы представлена на рис. 1 [1].

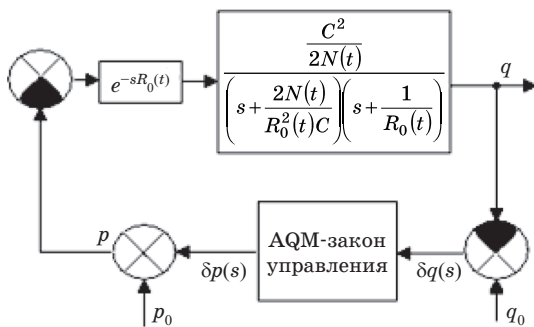


Рис. 1. Общая схема системы активного управления очередью пакетов

Динамика объекта описывается передаточной функцией, которая представляет собой отношение по Лапласу переменной «длина очереди» к переменной «вероятность отбрасывания/маркировки пакета»:

$$G(s) = P(s)e^{-sR_0} = \frac{C^2 \left(s^2 - \frac{6}{R_0}s + \frac{12}{R_0^2} \right)}{\left(s + \frac{2N}{R_0^2 C} \right) \left(s + \frac{1}{R_0} \right) \left(s^2 + \frac{6}{R_0}s + \frac{12}{R_0^2} \right)},$$

где C — емкость связи, пакетов/с; R_0 — время следования пакета туда и обратно; N — коэффициент нагрузки (число TCP сессий).

Передаточная функция звена запаздывания аппроксимируется с помощью функции Паде 2-го порядка [2].

Практика применения нечетких регуляторов, т. е. регуляторов, работающих на базе нечеткой логики, для управления различными объектами демонстрирует их высокую эффективность, а в ряде случаев существенные преимущества перед линейными цифровыми регуляторами.

Для исследования работы данной системы с нечетким регулятором был выбран нечеткий регулятор с тремя функциями принадлежности, общая блок-схема которого представлена на рис. 2.

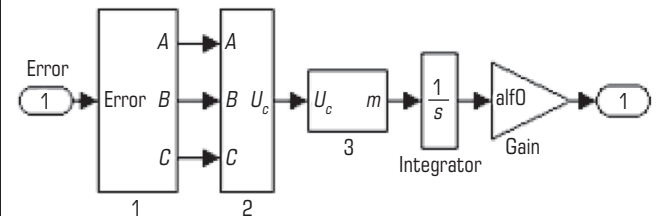


Рис. 2. Блок-схема нечеткого регулятора с тремя функциями принадлежности

Для исследования выбираем нечеткий регулятор с идентичными треугольными функциями принадлежности, который прост в реализации на практике и обеспечивает высокие показатели регулирования. Формирователь величины данного регулятора представлен на рис. 3.

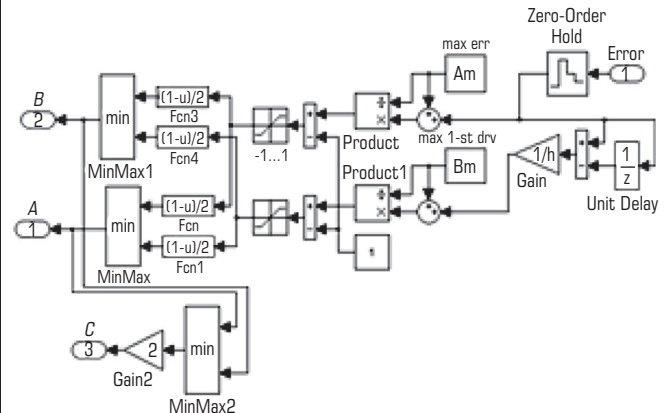


Рис. 3. Формирователь величин A, B и C нечеткого регулятора

Основная модель AQM-системы с нечетким регулятором (Fuzzy Controller) приведена на рис. 4.

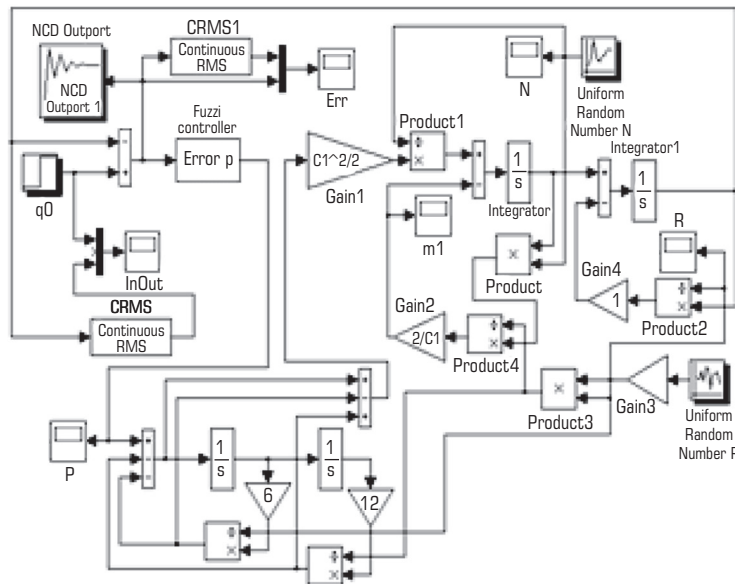


Рис. 4. Модель AQM-системы, скорректированной нечетким регулятором (FC-регулятором)

В интерактивной системе MATLAB можно представить модель объекта управления соединением звеньев с изменяющимися случайным образом параметрами $N(t)$ и $R(t)$. Усилительное звено $C^2/2/N(t)$ моделируется блоками — усилителем Gain1 и делителем Product1, на верхний вход которого поступает сигнал $N(t)$.

Апериодическое звено $[s + 2N(t)/R_0^2(t)/C]$ моделируется интегратором Integrator, охваченным отрицательной обратной связью, которая включает в себя умножитель Product, делитель Product4 и усилитель Gain2. Апериодическое звено $[s + 1/R_0(t)]$ моделируется интегратором Integrator1, делителем Product2 и усилителем Gain4.

Нечеткий регулятор настраивается на минимальную динамическую ошибку $\theta(t) = q_0 - q(t)$. Шаг квантования (шаг поступления данных в нечеткий регулятор) $h = 0,01$ с. Желаемый размер очереди выбран 200 пакетов. Емкость сети 2000 пакетов/с.

При настройке нечеткого регулятора были получены следующие параметры:

$$\text{alf0} = 10^{-5}; h = 0,01; \text{Am} = 198; \\ \text{Vm} = 330; \text{Dm} = 2800.$$

Процессы в AQM-системе, скорректированной рассмотренным FC-регулятором с идентичными входными и выходными треугольными функциями принадлежности, иллюстрирует рис. 5.

Выводы

Проведенные исследования демонстрируют, что нечеткие регуляторы в системах активного управления очередью дают более высокий эффект регулирования очереди по сравнению с регуляторами

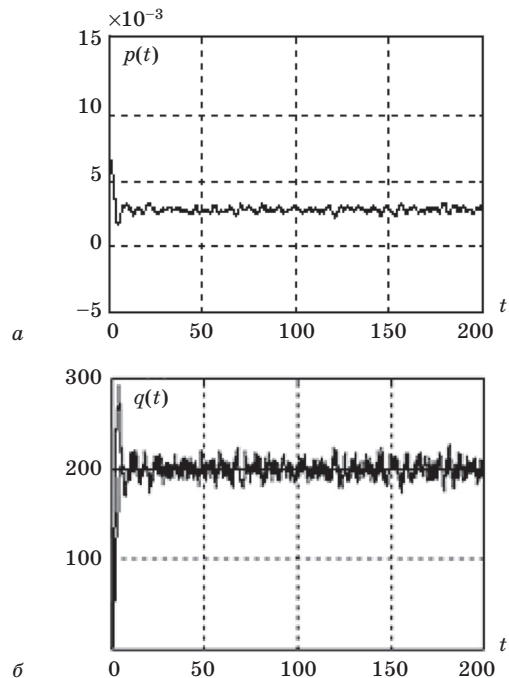


Рис. 5. Вероятность $p(t)$ отбрасывания/маркировки пакетов и текущая длина очереди $q(t)$ с FC-регулятором

на постоянных параметрах, обеспечивая лучшее быстродействие и установку очереди, максимально приближенной к желаемой [3–5]. Именно поэтому указанные нечеткие регуляторы необходимо применять на практике в маршрутизаторах для борьбы с перегрузками в сетях TCP/IP.

Литература

1. *Нечеткое активное управление очередью в узкоспециализированной радиосвязи* / [В. И. Гостев, С. Н. Скуртов, О. В. Невдачина, В. Д. Кротов] // *Сучасна спеціальна техніка.* — 2011. — № 3(26). — С. 66–80.
2. *Аппроксимация комплексной передаточной функцией звена ПАДЕ n-го порядка (приближение ПАДЕ n-го порядка) звена чистого запаздывания для AQM-систем* / [В. И. Гостев, Н. И. Кунах, О. В. Невдачина, А. С. Артючик] // *Сучасна спеціальна техніка.* — 2013. — № 1(32). — С. 79–86.
3. *Определение областей устойчивости AQM-систем с PI-, PID-, RED-регуляторами* / [В. И. Гостев, Н. И. Кунах, О. В. Невдачина, С. В. Кучер]; *зб. наук. праць ДОН НТУ.* — 2011. — № 8. — С. 117–121.
4. *Сравнительная оценка PI-, PID-, RED-алгоритмов для AQM-систем при переменных параметрах TCP/IP сети* / [В. И. Гостев, С. Н. Скуртов, О. В. Невдачина, С. В. Кучер] // *Сучасна спеціальна техніка.* — 2011. — № 2(25). — С. 34–43.
5. *Гостев, В. И. Варианты проектирования нечетких регуляторов* / В. И. Гостев, О. В. Невдачина, О. Н. Ткаченко; *зб. наук. праць ДОН НТУ.* — 2012. — № 29. — С. 54–63.

О. В. Невдачина, О. М. Ткаленко, А. П. Полоневич, А. С. Артющик
ЗАСТОСУВАННЯ НЕЧІТКОГО РЕГУЛЯТОРА В СИСТЕМІ АКТИВНОГО КЕРУВАННЯ ЧЕРГОЮ

Досліджено роботу системи активного керування чергою пакетів у мережах TCP/IP із нечітким регулятором при випадковій зміні навантаження трафіку та доведено доцільність застосування нечіткого регулятора в маршрутизаторах для боротьби з перевантаженнями в мережах TCP/IP.

Ключові слова: нечіткий регулятор; TCP/IP; активне керування чергою; черга пакетів; MATLAB.

O. V. Nevdachyna, O. N. Tkalenko, A. P. Polonevych, A. S. Artyuschyk
APPLICATION OF FUZZY REGULATOR IN ACTIVE QUEUE MANAGEMENT

The paper studied the work of an active queue management packets in TCP/IP networks with fuzzy controller for random traffic load changes. The conclusion of the appropriateness of a fuzzy controller in routers to fight with congestion in networks TCP/IP.

Keywords: fuzzy control; TCP/IP; an active queue management; packet queue; MATLAB.

УДК 656.8.001

Л. О. ЯЩУК, доктор техн. наук, професор,
 заслужений діяч науки і техніки України,
 Одеська національна академія зв'язку ім. О. С. Попова

ПРОБЛЕМИ АВТОМАТИЗОВАНОГО БАГАТОЕТАПНОГО СОРТУВАННЯ ПИСЬМОВОЇ КОРЕСПОНДЕНЦІЇ

Висвітлено основні проблеми автоматизованого багатоетапного сортування письмової кореспонденції (ПК), зокрема пов'язані з вибором схеми автоматизованого багатоетапного сортування ПК; мінімізацією вартості автоматизованого багатоетапного сортування ПК; автоматизацією складання програм сортування (ПС) ПК; скороченням часу проходження листів по трасі транспортно-розподільної системи (ТРС) листосортувальної машини (ЛСМ); автоматизацією пакування відсортованих груп ПК; оптимізацією співвідношення автоматичного і ручного розпізнавання адресної інформації (АІ).

Ключові слова: багатоетапне сортування ПК; низхідне сортування ПК; висхідне сортування ПК; ПС ПК; напрями сортування (НС) ПК; мережа поштового зв'язку (МПЗ); АІ; поштові індекси (ПІ) об'єктів поштового зв'язку (ОПЗ); послідовні номери (ПН) ОПЗ; ЛСМ; регіональний автоматизований сортувальний центр (РАСЦ).

Вступ

Сортування ПК — ключова і найбільш трудомістка операція пересилання ПК між ОПЗ.

Завдання сортування ПК полягає в поділі вхідних сукупностей ПК, що надходять до сортувальних ОПЗ, на вихідні сукупності ПК, адресовані за НС, зазначеними в ПІ на листах, що мають бути відправлені до відповідних ОПЗ.

Основна складність сортування ПК зумовлюється тим, що загальна кількість m НС звичайно суттєво перевищує кількість n накопичувачів ЛСМ, унаслідок чого всі або деякі з листів, адресованих за зазначеними НС, можуть проходити кілька етапів сортування.

Кількість m НС ПК, кількість n накопичувачів ЛСМ та кількість r етапів сортування ПК пов'язані очевидною залежністю

$$m \leq n^r.$$

Оскільки при реальних значеннях $n = 100$ і $r = 3$ значення $m = 1\,000\,000$, що достатньо для сортування ПК до доставних дільниць усіх відділень зв'язку України, то розглядати автоматизоване багатоетапне сортування ПК для $r > 3$ немає сенсу.

Хоча автоматизація сортування ПК за допомогою ЛСМ налічує вже понад півстоліття, низка проблем такого сортування ще й досі не знайшла свого остаточного розв'язання. Це переконливо свідчить про те, що конструктори сучасних ЛСМ не бачать шляхів їх вирішення.

До таких проблем, зокрема, належать:

- вибір схеми автоматизованого багатоетапного сортування ПК;
- мінімізація вартості автоматизованого багатоетапного сортування ПК;
- автоматизація складання ПС ПК;
- скорочення часу проходження листів по трасі ТРС ЛСМ;
- автоматизація пакування відсортованих груп ПК;
- оптимізація співвідношення автоматичного і ручного розпізнавання АІ.

Мета статті — розглянути зазначені проблеми та можливі шляхи їх розв'язання.