

УДК 621.396

О. В. НЕВДАЧИНА, канд. техн. наук, доцент;

О. С. АРТЮЩИК, аспірант;

А. П. ПОЛОНЕВИЧ, канд. техн. наук;

С. С. МУШТА, аспірант;

В. А. САБАДАШ, аспірант,

Державний університет телекомунікацій, Київ

Цифрові системи ФАПЧ із диференціальним зв'язком

Розроблено цифрову систему ФАПЧ із диференціальним зв'язком, що дає змогу істотно підвищити показники якості систем ФАПЧ. Для підтвердження здобутих результатів виконано моделювання розробленої цифрової системи ФАПЧ.

Ключові слова: цифрова система ФАПЧ із диференціальним зв'язком; показники якості системи ФАПЧ; моделювання розробленої цифрової системи ФАПЧ.

Вступ

Системи синхронізації набули нині значного поширення в усіх галузях застосування радіоелектронної апаратури і становлять предмет досліджень багатьох учених світу. У [3–7] розглянуто аналогові системи ФАПЧ із диференціальним зв'язком. Компенсаційний зв'язок такої системи ФАПЧ синтезовано згідно з умовами підвищення динамічної точності та швидкодії системи.

Підвищення динамічної точності досягнуто завдяки збільшенню порядку астатизму щодо задавального та збурювального впливів, а підвищення швидкодії стало результатом компенсації повільно загасаючого компонента перехідного процесу, що відповідає парі комплексно-спряжених коренів характеристичного рівняння замкненої частини системи.

Що ж до цифрових систем автоматичного управління, то вони, як відомо, мають істотні переваги порівняно з аналоговими. Саме тому значний інтерес становить висвітлене в цій статті перетворення аналогової системи ФАПЧ із диференціальним зв'язком на цифрову, як і докладний опис моделювання отриманої цифрової системи ФАПЧ.

Основна частина

Побудова математичних моделей аналогової та цифрової систем ФАПЧ

Математичну модель аналогової системи ФАПЧ із диференціальним зв'язком зображено на рис. 1.

Математичну модель цифрової системи ФАПЧ із диференціальним зв'язком, еквівалентної поданій на рис. 1 аналоговій системі, зображено на рис. 2.

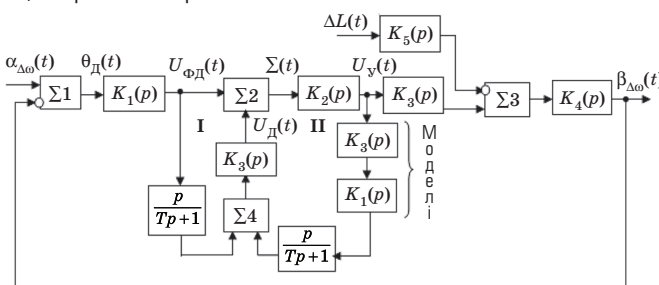


Рис. 1. Математична модель аналогової системи ФАПЧ із диференціальним зв'язком для непрямого вимірювання задавального та збурювального впливів

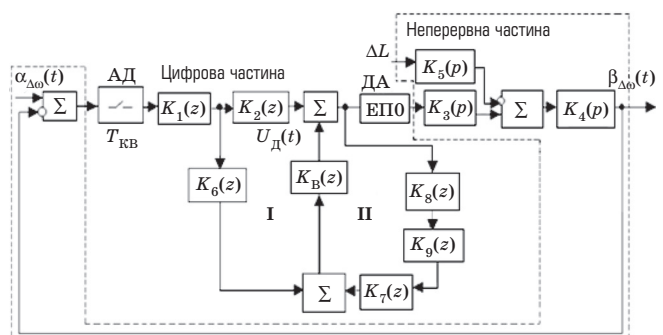


Рис. 2. Математична модель цифрової системи ФАПЧ із диференціальним зв'язком (АД, ДА — перетворювач сигналу відповідно з аналогової форми в дискретну та з дискретної в аналогову; ЕПО — екстраполятор нульового порядку)

Передатні функції елементів систем, наведених на рис. 1 і 2, та відповідні перетворення набирають такого вигляду:

$$K_B(p) = \frac{\tau_0 p^2 + \tau_1 p + \tau_2}{(T_{2C} p + 1)(T_{3C} p + 1)}$$

$$K_B(p) = \frac{2,85465 \cdot 10^{-5} p^2 + 2,194115 \cdot 10^{-3} p + 0,05}{(0,005763 p + 1)(0,003782 p + 1)} \rightarrow K_B(z) = \frac{0,66612z^2 - 1,095z + 0,4533}{z^2 - 0,5895z + 0,0744}$$

$$K_6(p) = \frac{p}{0,008104 p + 1} \rightarrow K_6(z) = \frac{95,24z - 95,24}{z - 0,5238}; K_7(p) = \frac{1}{0,008104 p + 1} \rightarrow K_7(z) = \frac{0,2381z + 0,2381}{z - 0,5238}$$

$$K_8(p) = \frac{5}{0,005 p + 1} \rightarrow K_8(z) = \frac{3,161}{z - 0,3679}; K_9(p) = \frac{1}{0,025 p + 1} \rightarrow K_9(z) = \frac{0,09091z + 0,09091}{z - 0,8182}$$

Моделювання цифрової системи ФАПЧ

Аби переконатися в тому, що цифрові системи ФАПЧ із диференціальним зв'язком, як і відповідні аналогові системи, дають змогу істотно (порівняно із традиційними системами з принципом управління за відхиленням) підвищити показники якості, виконано моделювання зазначених систем.

Схему моделювання, яка містить математичні моделі аналогової (див. рис. 1) і цифрової (див. рис. 2) систем ФАПЧ із диференціальним зв'язком при двох різних періодах квантування ($T_{KB} = 0,002$ с і $T_{KB} = 0,01$ с), зображено на рис. 3. На всі три системи подається ступінчастий задавальний вплив.

Сигнали помилок системи, що відповідають рис. 4, подаються на індикатор Scope 4.

Як випливає з рис. 4, криві 1 і 2, що характеризують складові помилок аналогової і цифрової систем ФАПЧ із диференціальним зв'язком, практично збігаються, а зі збільшенням періоду квантування перехідний процес дещо сповільнюється.

Цим самим підтверджується правильність перетворення аналогової системи ФАПЧ із диференціальним зв'язком на цифрову, а також можливість істотного підвищення показників якості за допомогою згаданих систем.

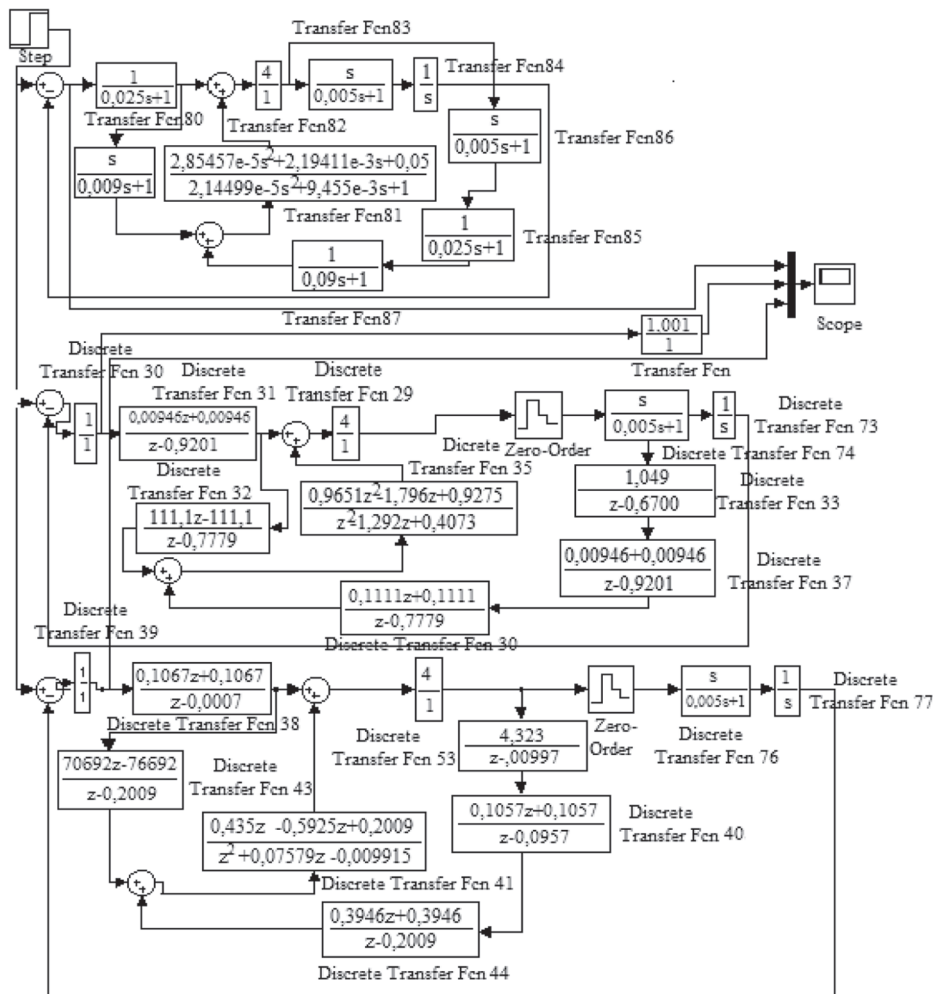


Рис. 3. Схема моделювання систем ФАПЧ із диференціальним зв'язком — аналогової і цифрової при $T_{KB} = 0,002$ с і $T_{KB} = 0,01$ с

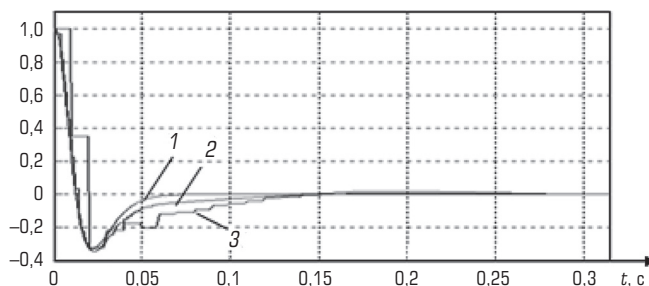


Рис. 4. Перехідні складові помилки, зумовлених ступінчастою зміною задавального впливу $\alpha_{\Delta\omega}(t)$, для аналогової (крива 1) і цифрової (криві 2 і 3 — відповідно при $T_{KB} = 0,002$ с і $T_{KB} = 0,01$ с) систем із диференціальним зв'язком

Висновок

Моделювання розробленої цифрової системи ФАПЧ із диференціальним зв'язком показало, що за її допомогою, як і за допомогою відповідної систем неперервної дії, можна істотно підвищити показники якості (динамічну точність та швидкодію) систем ФАПЧ.

Література

1. **Клэппер, Дж.** Системы фазовой и частотной автоподстройки частоты / Дж. Клэппер, Дж. Фрэнк.— М.: Энергия, 1977.— 440 с.
2. **Гостев, В. И.** Фаззи-системы частотной и фазовой автоподстройки: монография / В. И. Гостев, С. Н. Скуртов.— Нежин: ОО «Вид-во «Аспект-Поліграф», 2010.— 388 с.
3. **Система** фазовой автоподстройки частоты с дифференциальной связью (Ч. 1. Математическая модель системы с дифференциальной связью) / [Г. Ф. Зайцев, В. Л. Булгач, Н. В. Градобоева, А. П. Полоневич] // Зв'язок.— 2012.— № 4.— С. 69–74.
4. **Система** фазовой автоподстройки частоты с дифференциальной связью. Математическая модель системы с дифференциальной связью (Окончание) / [Г. Ф. Зайцев, В. Л. Булгач, Н. В. Градобоева, А. П. Полоневич] // Зв'язок.— 2013.— № 1.— С. 68–74.
5. **Ошибки** системы фазовой автоподстройки частоты с дифференциальной связью / [Г. Ф. Зайцев, В. Л. Булгач, Н. В. Градобоева, А. П. Полоневич] // Зв'язок.— 2013.— № 2.— С. 55–61.
6. **Полоневич, А. П.** Визначники показників якості системи ФАПЧ із диференціальним зв'язком / А. П. Полоневич // Телекомунікаційні та інформаційні технології.— 2014.— № 1.— С. 109–112.
7. **Дробик, А. В.** Моделирование систем фазовой автоподстройки с принципом управления по отклонению комбинированной и дифференциальной связью / А. В. Дробик, А. П. Полоневич // Известия Юго-Западного гос. ун-та.— Курск: ЮЗГУ, 2013.— № 3.— С. 48–53.— (Сер. «Управление, вычислительная техника, информатика»).

Рецензент: канд. техн. наук, ст. наук. співробітник **М. М. Степанов**, Державний університет телекомунікацій, Київ.

О. В. Невдачина, А. С. Артющик, А. П. Полоневич, С. С. Мушта, В. А. Сабадаш

ЦИФРОВЫЕ СИСТЕМЫ ФАПЧ С ДИФФЕРЕНЦИАЛЬНОЙ СВЯЗЬЮ

Разработана цифровая система ФАПЧ с дифференциальной связью, позволяющая существенно повысить показатели качества систем ФАПЧ. Для подтверждения полученных результатов выполнено моделирование разработанной цифровой системы ФАПЧ.

Ключевые слова: цифровая система ФАПЧ с дифференциальной связью; показатели качества систем ФАПЧ; моделирование разработанной цифровой системы ФАПЧ.

O. V. Nevdachyna, O. S. Artushchik, A. P. Polonevych, S. S. Mushta, V. A. Sabadash

DIGITAL SYSTEMS OF THE PHASE LOCK WITH DIFFERENTIAL CONSTRAINTS

Developed a digital PLL with differential constraints which significantly improves the quality indicators PLL. To confirm the results obtained modeled developed digital PLL.

Keywords: a PLL digital system with differential constraints; the quality indicators of PLL; developed digital PLL modeling.

УДК 355.02

В. І. ГАЛАГАН, А. М. ТУРЕЙЧУК, С. В. БОНДАРЧУК, О. С. ПРОКОПЕНКО, К. В. ПАНАДІЙ,
Центр військово-стратегічних досліджень Національного університету України «КПІ», Київ

Проблемні питання процесу супроводження інформаційних систем у повсякденній діяльності структур ЗС України

Здійснено аналіз проблем упровадження проектів інформатизації в діяльність Збройних сил України та на його основі розроблено практичні пропозиції щодо підвищення операційної ефективності за рахунок удосконалення процесу супроводження інформаційних систем.

Ключові слова: проект інформатизації; операційна ефективність; супроводження інформаційних систем.

Постановка проблеми

Сьогодні у Збройних силах України успішно впроваджуються різноманітні проекти інформатизації, спрямовані на підвищення ефективності та поліпшення якості управління процесами повсякденної та бойової діяльності війська.

Проте на практиці (за статистикою) виявляється, що майже в половині проектів реальний користувач інформаційної системи намагається адаптувати до своїх потреб те, що вміє і надає йому інформаційна система. Рано чи пізно користувачі

відчувають, що впровадження інформаційних систем не дало очікуваного економічного ефекту. І навіть якщо всі вважають, що завершений проект у цілому успішний, користувачі зрештою залишаються наодинці з проблемами, що виникли.

Упровадження будь-якого програмного продукту має не тільки суттєво розв'язувати оперативні завдання, а й приносити надалі ефект, який бажано оцінити певним показником. Таким показником може бути *операційна ефективність* від упровадження інформаційних технологій.