

◆ Запропонований код на практиці довів свою ефективність у разі ретрансляції телевізійних цифрових програм через супутники при використанні квадратурно-фазової маніпуляції носійної. Здобутий результат задовольняє всі сучасні вимоги до швидкості та вірогідності передавання даних.

Список використаної літератури

1. Питерсон, У. Коды, исправляющие ошибки / У. Питерсон.— М.: Мир, 1964.— 358 с.
2. Шеннон, К. Е. Работы по теории информации и кибернетике / К. Е. Шеннон.— М.: ИИЛ, 1963.— 829 с.
3. Витерби, А. Д. Принципы цифровой связи и кодирования / А. Д. Витерби, Дж. К. Омура; пер. с англ. под ред. К. Ш. Зиганги-рова.— М.: Радио и связь, 1982.— 536 с.
4. Кларк, Дж. мл. Кодирование с исправлением ошибок в системах цифровой связи / Дж. мл. Кларк, Дж. Кейн.; пер. с англ. под ред. Б. С. Цыбакова.— М.: Радио и связь, 1987.— 392 с.
5. Блейхут, Р. Теория и практика кодов, контролирующих ошибки / Р. Блейхут.— М.: Мир, 1986.— 576 с.
6. Скляр, Б. Цифровая связь. Теоретические основы и практическое применение / Б. Скляр; пер. с англ. под ред. А. В. Назаренко.— М.: Изд. дом «Вильямс», 2003.— 1104 с.

Рецензент: доктор техн. наук, професор **Б. Ю. Жураковський**, Державний університет телекомунікацій, Київ.

Н. М. Довженко, А. С. Срочинская, Н. Г. Твердохлеб

ПРИМЕНЕНИЕ АЛГОРИТМА ВИТЕРБИ ДЛЯ ДЕКОДИРОВАНИЯ СВЕРТОЧНЫХ КОДОВ

Рассмотрены главные особенности использования одного из важных видов помехоустойчивого кодирования — сверточного кодирования. Класс указанных кодов позволяет не только исправлять широкий спектр ошибок, но и учитывать характер их распределения в канале связи. Первоочередное внимание уделяется алгоритму декодирования Витерби, обеспечивающему оптимальное (максимально правдоподобное) декодирование передаваемой информации.

Ключевые слова: сверточное кодирование; алгоритм Витерби; помехоустойчивое кодирование.

N. M. Dovzhenko, A. S. Srochinska, M. G. Tverdokhlib

USING THE VITERBI ALGORITHM FOR DECODING OF CONVOLUTIONAL CODES

This article is about the main features of one of the most effective types of noise-immune coding, like convolutional coding. That class of codes can correct errors broad class and also take into account the distribution of errors in the communication channel. Particular attention is given to Viterbi decoding algorithm, which aims to realize the best (most plausible) decoding.

Keywords: convolutional coding; Viterbi algorithm; noise immunity.

УДК 621.03.9

Ю. Ю. ГОНЧАРЕНКО¹, доктор техн. наук, доцент;

М. М. ДИВИЗИНЮК¹, доктор физ.-мат. наук, професор;

Н. В. КОНОВАЛЕНКО², аспірант;

С. В. ЛАЗАРЕНКО², канд. техн. наук, доцент,

¹ Інститут геохімії оточуючої середовища НАН України, Київ;

² Государственный университет телекоммуникаций, Киев

РАЗРАБОТКА ОСНОВ УЧЕТА ВЛИЯНИЯ СРЕДЫ И РЕЛЬЕФА НА ДАЛЬНОСТЬ ОБНАРУЖЕНИЯ РАДИОЛОКАЦИОННЫХ ЦЕЛЕЙ

Приведены основные закономерности влияния конфигурации поверхности Земли и рельефа местности на распространение электромагнитных волн. Показано, что в случае положительного рельефа местности (возвышенности, холмы, горы) зона видимости будет располагаться перед ними и над ними. За естественным препятствием образуется зона тени. Она укрывает цели, располагающиеся над линией видимого горизонта, построенной относительно условно проведенной поверхности. Отрицательный рельеф в виде оврагов, каньонов, ущелий, низменностей также увеличивает зону тени. Они позволяют целям, находящимся ниже условно проведенной поверхности Земли, скрытно приближаться к охраняемым объектам.

Рассмотрены виды рефракции в приземных слоях атмосферы. Показано, что при нормальной рефракции радиолокационные лучи распространяются прямолинейно. При отрицательной рефракции они уходят вверх и дальность обнаружения уменьшается. При положительной рефракции они огибают земную поверхность и дальность обнаружения возрастает. Влияние рефракции на дальность обнаружения радиолокационных целей оценивается коэффициентом аномалии среды.

Даны основы расчета геометрической и ожидаемой дальности обнаружения радиолокационных целей. Предложены соотношения между энергетической, геометрической и ожидаемой дальностью обнаружения радиолокационных целей. Рассмотрены статистические закономерности радиолокационного обнаружения, и оценены возможности статистической проверки значений площади отражающих поверхностей радиолокационных целей.

Ключевые слова: рельеф; рефракция; геометрическая дальность обнаружения; ожидаемая дальность обнаружения; диэлектрическая проницаемость.

Введение

Обеспечение национальной безопасности и сокращение террористических угроз представляет собой актуальную государственную проблему Украины. Одним из направлений решения частных задач уменьшения террористических угроз является контроль обстановки в санитарных и иных контролируемых зонах на подходах к охраняемым потенциально опасным объектам [1-3].

© Ю. Ю. Гончаренко, М. М. Дивизинюк, Н. В. Коноваленко, С. В. Лазаренко, 2016

Предотвращение чрезвычайных ситуаций террористического характера возложено на службы физической защиты охраняемых потенциально опасных объектов, которые оснащены средствами оптоэлектронного и инфракрасного наблюдения, радиолокационного и акустического контроля, контактного и бесконтактного обнаружения проникновения и другими специальными средствами [4-6]. Преимущество радиолокационных средств состоит в их способности получать информацию об окружающей обстановке независимо от времени суток (днем и ночью), прозрачности атмосферы (дымка, туман, дым от пожаров) и прочих гидрометеорологических явлений. Процесс получения и обработки радиолокационной информации состоит из этапов, на которых решаются задачи обнаружения целей, а также определения их координат и параметров движения, разрешения и распознавания целей [7-9]. Своевременное решение этих задач обеспечивается соответствующей дальностью обнаружения радиолокационных целей. Однако на распространение электромагнитных волн оказывают влияние состояние приземных слоев атмосферы и рельеф местности, что может способствовать как значительному увеличению, так и уменьшению дальности обнаружения радиолокационных целей [10-13]. Подразумеваемая под методикой совокупность приемов практической деятельности, приводящей к заранее определенному результату [14], можно констатировать, что четко сформулированной методики учета влияния среды и рельефа местности на дальность обнаружения радиолокационных целей до сих пор нет.

Основная часть

ПОСТАНОВКА ЦЕЛИ И ЗАДАЧ НАУЧНОГО ИССЛЕДОВАНИЯ

Целью данной работы является разработка научных основ оригинальной методики учета влияния среды и рельефа местности на дальность обнаружения радиолокационных целей.

Для достижения поставленной цели необходимо решить следующие задачи. Во-первых, проанализировать основные закономерности влияния конфигурации поверхности Земли и рельефа местности на распространение электромагнитных волн и расчет геометрической дальности обнаружения радиолокационных целей. Во-вторых, рассмотреть виды рефракции электромагнитных волн в приземных слоях атмосферы и провести расчет ожидаемой дальности обнаружения радиолокационных целей. В-третьих, определить соотношения между энергетической, геометрической, ожидаемой и фактической дальностью обнаружения радиолокационных целей.

ОСНОВНЫЕ ЗАКОНОМЕРНОСТИ ВЛИЯНИЯ КОНФИГУРАЦИИ ПОВЕРХНОСТИ ЗЕМЛИ И РЕЛЬЕФА МЕСТНОСТИ НА РАСПРОСТРАНЕНИЕ ЭЛЕКТРОМАГНИТНЫХ ВОЛН И РАСЧЕТ ГЕОМЕТРИЧЕСКОЙ ДАЛЬНОСТИ ОБНАРУЖЕНИЯ РАДИОЛОКАЦИОННЫХ ЦЕЛЕЙ

Геометрическая дальность обнаружения основана на принципе прямолинейного распространения электромагнитных волн подобно лучу света. Искривление земной поверхности вследствие того, что Земля имеет шарообразную форму, вызывает формирование зон освещенности и зон тени, как показано на рис. 1. Цели, находящиеся в зоне тени, не обнаруживаются.

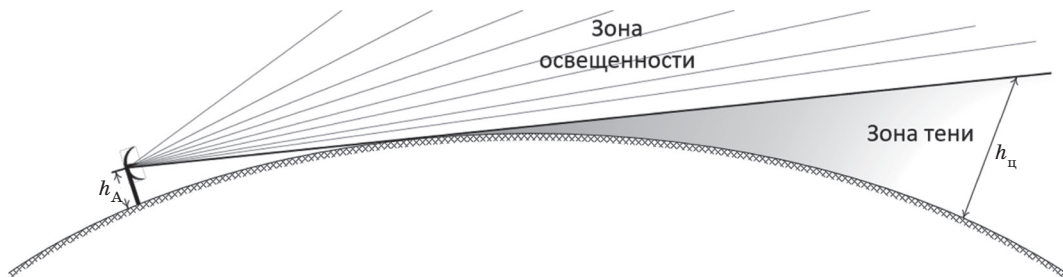


Рис. 1. Схема формирования зон освещенности и тени за счет искривлений земной поверхности

Разделение приземного пространства на зону освещенности и зону тени проходит по плоскости (линии) горизонта. Прохождение этой линии обусловлено высотой h_A антенны РЛС и высотой $h_ц$ цели. Чем они выше, тем больше дальность видимого горизонта $D_{д.г.}$. Она вычисляется по эмпирической формуле:

$$D_{д.г.} = 4,12(\sqrt{h_A} + \sqrt{h_ц}), \quad (1)$$

где дальность видимого горизонта измеряется в километрах, а исходные длины антенны и цели в метрах.

Геометрическая дальность $D_г$ в этом случае равна дальности видимости видимого горизонта. Когда энергетическая дальность $D_э$ гораздо меньше дальности видимого горизонта, тогда она является определяющей. В случае, если энергетическая дальность соизмерима или больше дальности видимого горизонта, то определяющей для радиолокационных целей будет геометрическая дальность обнаружения.

Если на формирование зон освещенности и тени влияет местный рельеф, то складывается ситуация, представленная на рис. 2. В случае положительного рельефа местности (возвышенности, холмы, горы) зона видимости будет располагаться перед ними и над ними. За естественным препятствием образуется зона тени. Она укрывает цели, располагающиеся под линией видимого горизонта, построенной относительно условно проведенной поверхности Земли, как показано на рис. 2, а. Этому случаю соответствует вертикальная схема по линии А–В, указанная на горизонтальной схеме (рис. 2, г), где А — позиция РЛС, а В — вершина горы.

Сечения, выполненные по другим направлениям, проходящим через возвышенность, будут иметь другие зоны освещенности и тени. Их совокупность формирует общую картину освещенности в районе предгорья В и над ним, а также зону тени за ним. Наличие растительности в виде деревьев или кустарников, как показано на схеме, будет уменьшать зону освещенности и увеличивать зону тени.

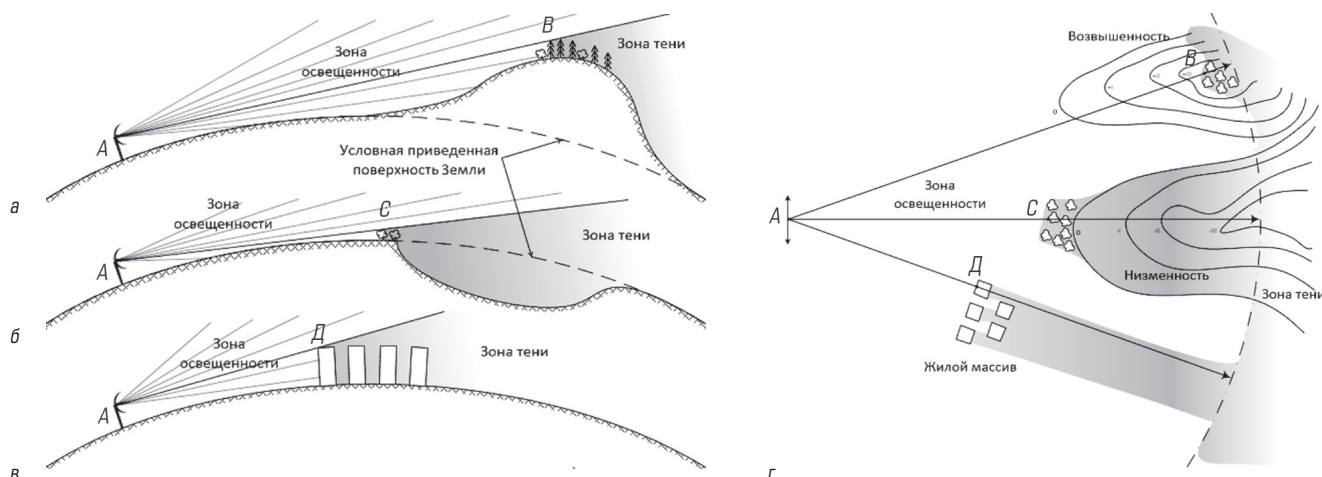


Рис. 2. Схема формування зон освітленості за счет особенностей местного рельефа:
а, б, в — вертикальные схемы, г — горизонтальная схема

Отрицательный рельеф в виде оврагов, каньонов, ущелий, низменностей также увеличивает зону тени. Они позволяют целям, находящимся ниже условно проведенной поверхности Земли, скрытно приближаться к охраняемым объектам. Вертикальная схема, выполненная по линии А-С (рис. 2, б), показывает, что зона освещенности, определяемая линией видимого горизонта, остается без изменений. В то же время зона тени за счет низменности значительно увеличивается. На горизонтальной схеме (см. рис. 2, г) видим, что наличие на краю обрыва кустарника или густо растущих деревьев для наземных и низколетящих целей вызывает рост пространственных размеров зоны тени.

Возможен и третий вариант, когда местный рельеф изменяется не только естественными причинами, как было в двух предыдущих случаях, но и искусственными, например зданиями жилого массива (см. рис. 2, в). За счет экранирования зданиями и другими сооружениями формируется зона тени, как показано на вертикальной схеме, выполненной по линии А-Д, где Д — одно из ближайших зданий. Суммарное влияние зданий жилого массива будет не меньше, чем влияние гор и возвышенностей. В ряде случаев оно может быть большим и таить в себе потенциальную опасность, вызванную вертикальным строением зданий и их близким расположением к охраняемому потенциально опасному объекту.

Итоговое формирование зон освещенности и тени представлено на горизонтальной схеме (см. рис. 2, г). Протяженность зоны освещенности будет определяться горизонтальной дальностью действия D_r по i -му направлению, которое определяется углом разворота антенны РЛС на угол α от направления на N — север, т. е. азимут. Соответственно, совокупность этих плоскостей представляет функциональную зависимость:

$$D_r = \varphi(D_{л.г}, \alpha, F_{p\alpha}, h_{ц}), \quad (2)$$

где $D_{л.г}$ — дальность видимого горизонта, учитывающая высоту h_A антенны РЛС и условно проведенную поверхность Земли без учета положительных и отрицательных факторов рельефа местности; α — текущее значение азимута, определяющее разворот антенны РЛС на угол относительно направления на север; $F_{p\alpha}$ — функционал, оценивающий факторы положительного и отрицательного рельефа местности по i -му направлению, определяемому азимутом антенны РЛС, т. е. α ; $h_{ц}$ — высота цели.

Однако геометрическая дальность D_r цели не учитывает рефракцию электромагнитных волн, определяемую состоянием приземных слоев атмосферы.

ВИДЫ РЕФРАКЦИИ ЭЛЕКТРОМАГНИТНЫХ ВОЛН В ПРИЗЕМНЫХ СЛОЯХ АТМОСФЕРЫ И РАСЧЕТ ОЖИДАЕМОЙ ДАЛЬНОСТИ ОБНАРУЖЕНИЯ РАДИОЛОКАЦИОННЫХ ЦЕЛЕЙ

Рефракция — это искривление прямолинейно распространяющегося электромагнитного луча вследствие изменения состояния приземных слоев атмосферы, обусловленного температурой воздуха, его влажностью и атмосферным давлением.

Наряду с основными гидрометеорологическими параметрами, приземный слой атмосферы как среда, проводящая электромагнитные колебания, характеризуется диэлектрической проницаемостью ϵ . В общем случае под диэлектрической проницаемостью как физической величиной, характеризующей свойства изолирующей (диэлектрической) среды, понимают степень уменьшения взаимодействия двух электрических зарядов в рассматриваемой среде по сравнению с вакуумом. Значит, чем выше значение диэлектрической проницаемости, тем хуже распространяются электромагнитные волны в среде, и наоборот. Для стандартной атмосферы (воздуха) значение ϵ близко к единице в силу низкой плотности воздуха. В реальной воздушной среде диэлектрическая проницаемость изменяется от 0,5 до 1,5. Ее значение обусловлено изменением всех трех гидрометеорологических параметров. Но доминирующее изменение температуры напрямую связано с изменением обратной диэлектрической проницаемости, т. е. ϵ^{-1} или $1/\epsilon$.

Многочисленными экспериментами было показано, что характер вертикального изменения температуры подобен характеру вертикального изменения величины ϵ^{-1} , что, в свою очередь, приводит к рефракции электромагнитных волн в приземном пространстве. Выделяют три типа рефракции: *нормальную, отрицательную и положительную*.

Пусть ожидаемая дальность обнаружения D_o является результатом произведения геометрической дальности D_r на коэффициент A аномалии, который учитывает влияние рефракции приземного слоя.

В случае **нормальной рефракции** $D_o = D_r$ (рис. 3, а). При этом электромагнитные волны распространяются прямолинейно и зона освещенности отделяется от зоны тени линией (плоскостью) видимого горизонта. Электромагнитные волны, отраженные от земной поверхности, уходят вверх. При равенстве геометрической и ожидаемой дальностей обнаружения коэффициент аномалии $A = 1$. Это возможно, когда профиль — вертикальное распределение диэлектрической проницаемости, остается постоянным. Об этом может свидетельствовать вертикальное распределение температуры в приземном слое атмосферы, которое, как индикатор диэлектрической проницаемости, также будет постоянным.

В случае **отрицательной рефракции** значение обратной диэлектрической проницаемости ϵ^{-1} будет плавно убывать с высотой. Также плавно с высотой будет убывать и температура. Такое распределение диэлектрической проницаемости вызывает искривление траекторий распространения электромагнитных волн (электромагнитных лучей) вверх. Они будут подобны дугам больших окружностей, как показано на рис. 3, б.

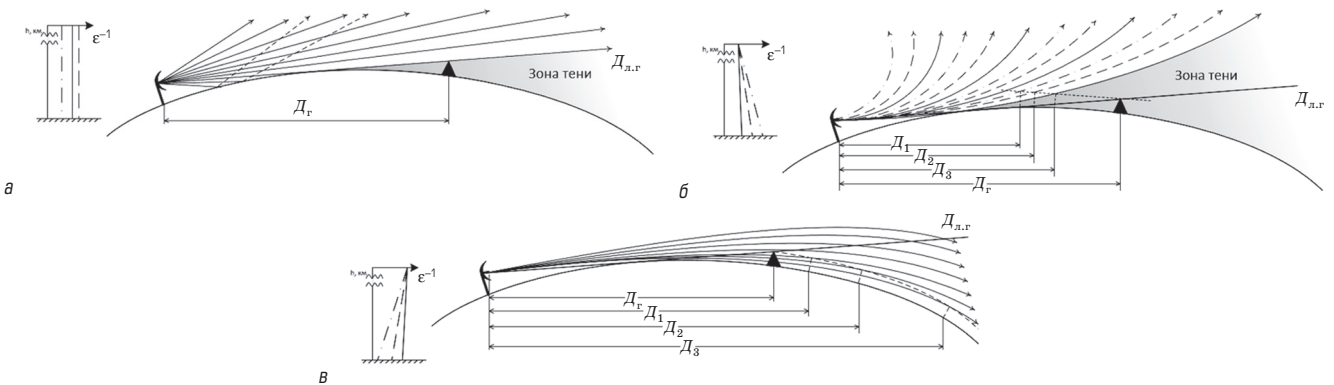


Рис. 3. Схема рефракции электромагнитных волн: а — нормальная; б — отрицательная; в — положительная

Рефразируя вверх, электромагнитные волны уходят вверх, выше линии видимого горизонта. При этом зона освещенности значительно уменьшается, а зона тени возрастает, следовательно, дальность обнаружения уменьшается. Новое значение ожидаемой дальности действия D_1 будет меньше геометрической дальности D_r . Для подобного распределения диэлектрической проницаемости значение коэффициента A будет равно 0,8-0,9. Когда значение вертикального градиента возрастает и скорость изменения диэлектрической проницаемости с высотой увеличивается, рефрактирование (искривление) электромагнитных лучей также растет.

Следствием этого является еще большее увеличение зоны тени и уменьшение зоны освещенности. Получается, что $D_2 < D_1 < D_r$. Для такого распределения диэлектрической проницаемости коэффициент A аномалии будет равен 0,7-0,8. Еще большее возрастание вертикального градиента приведет к большей рефракции, уменьшению ожидаемой дальности обнаружения до D_3 и, соответственно, к уменьшению коэффициента аномалии до 0,5-0,7.

Положительная рефракция наблюдается в том случае, когда значение обратной диэлектрической проницаемости ϵ^{-1} с высотой растет. Такое ее распределение приводит к рефракции электромагнитных волн вниз, что позволяет огибать им земную поверхность (рис. 3, в). Поэтому ожидаемая дальность обнаружения D_1 возрастает в 1,1-1,4 раза (коэффициент $A = 1,1 \div 1,4$). Рост вертикальных градиентов диэлектрической проницаемости приводит к возрастанию ожидаемой дальности обнаружения D_2 в 1,4-1,7 раза и D_3 в 1,7-2,0 раза. Распространение электромагнитных волн за пределы линии видимого горизонта значительно расширяет зону освещенности и существенно уменьшает зону тени.

В зонах, где располагаются обширные водные поверхности, такие как заливы, лиманы, водохранилища, при определенных условиях возникают явления сверхрефракции, при этом коэффициент аномалии увеличивается до 2,5-3 и более, что приводит к росту ожидаемой дальности обнаружения в 2-3 и более раз.

СООТНОШЕНИЯ МЕЖДУ ЭНЕРГЕТИЧЕСКОЙ, ГЕОМЕТРИЧЕСКОЙ, ОЖИДАЕМОЙ И ФАКТИЧЕСКОЙ ДАЛЬНОСТЬЮ ОБНАРУЖЕНИЯ РАДИОЛОКАЦИОННЫХ ЦЕЛЕЙ

Коэффициент A аномалии рассчитывается аналитически по данным температуры, влажности, давления и силы ветра с использованием эмпирических методик, соответствующим разным диапазонам электромагнитных волн — сантиметровому, дециметровому и метровому. Кроме этого, существуют методики для определения коэффициента аномалии по другим местным признакам.

В ряде случаев для определения оптимальной дальности обнаружения используют не геометрическую, а энергетическую дальность обнаружения. Это происходит, когда $D_3 \ll D_r$.

Поэтому справедливо следующее утверждение:

$$D_o = A \begin{cases} D_r, & \text{если } D_r \approx D_3 \\ D_3, & \text{если } D_3 \ll D_r \end{cases} \quad (3)$$

Необходимо заметить, что и энергетическая, и геометрическая, и ожидаемая дальность обнаружения является результатом аналитического расчета. Дальность обнаружения, получаемая в результате использования РЛС по прямому назначению, является фактической дальностью обнаружения.

Фактична дальність обнаружения является результатом измерения дальности только что обнаруженной цели. Под конкретной радиолокационной целью следует понимать одну и ту же цель, например автомобиль, катер или дельтаплан. Наблюдаемые таким образом различные воздушные, подводные, наземные цели обнаруживаются в определенном диапазоне дистанций каждая. Этот набор дистанций, как правило, подчиняется нормальному закону распределения, на основании которого строится интегральная закономерность обнаружения конкретной радиолокационной цели при определенных условиях, как показано на рис. 4.

На дистанциях, меньших или равных D_{\min} , обнаружение радиолокационных целей происходит с вероятностью $P_{\text{обн}} = 1$. На этих дистанциях формируется зона достоверного обнаружения конкретной радиолокационной цели в заданных условиях.

На дистанциях от D_{\min} до $D_{\text{ср}}$ обнаружение происходит с вероятностью, большей 0,5, но меньшей 1. В этом интервале дистанций образуется зона эффективного обнаружения.

На дистанциях от $D_{\text{ср}}$ до D_{max} обнаружение происходит с вероятностью, меньшей чем 0,5. В этом диапазоне дистанций формируется зона вероятного обнаружения.

Расстояние $D_{\text{ср}}$, на котором происходит обнаружение цели с вероятностью 0,5, проходит раздел зон эффективного и вероятного обнаружения. Именно эту дистанцию как результат статистической обработки принимают за фактическую дальность обнаружения конкретной цели при определенных условиях.

Именно для этой дистанции определяется коэффициент δ распознавания, который далее используется для расчетов энергетической дальности действия по формуле:

$$D_{\delta} = f[\psi(D, f_{\text{РЛС}}); \Pi_{\text{эРЛС}}(R_{\delta})]. \quad (4)$$

С учетом изложенного ранее, фактическая (статистическая, экспериментальная) дальность $D_{\text{ф}}$ обнаружения определяется в виде:

$$D_{\text{ф}} = \begin{cases} D_{\min}, & \text{если } P_{\text{обн}} = 1, \\ D_{\text{ср}}, & \text{если } P_{\text{обн}} = 0,5, \\ D_{\text{max}}, & \text{если } P_{\text{обн}} < 0,5. \end{cases} \quad (5)$$

Объединив соотношения (2)–(5), получим систему уравнений, позволяющую определить дальность обнаружения конкретной радиолокационной цели с учетом влияния определенных условий среды и рельефа местности:

$$\left. \begin{aligned} D_{\delta} &= f[\psi(D, f_{\text{РЛС}}); \Pi_{\text{эРЛС}}(R_{\delta})], \\ D_{\text{г}} &= \varphi(D_{\text{л.г}}, \alpha, F_{\text{р}\alpha}, h_{\text{ц}}), \\ D_{\text{о}} &= A \begin{cases} D_{\text{г}}, & \text{если } D_{\text{г}} \approx D_{\delta} \\ D_{\delta}, & \text{если } D_{\delta} \ll D_1, \end{cases} \\ D_{\text{ф}} &= \begin{cases} D_{\min}, & \text{если } P_{\text{обн}} = 1, \\ D_{\text{ср}}, & \text{если } P_{\text{обн}} = 0,5, \\ D_{\text{max}}, & \text{если } P_{\text{обн}} < 0,5. \end{cases} \end{aligned} \right\} \quad (6)$$

Выводы

1. Для определения дальности обнаружения конкретной цели с учетом влияния определенных условий среды и рельефа местности необходимо использовать систему уравнений, содержащую зависимости для дальности обнаружения — энергетической, геометрической, ожидаемой и фактической (статистической), причем первые три вида дальности используются для аналитических расчетов, а четвертая — для обработки фактических результатов обнаружения.

2. Соответствие аналитических расчетов фактическим результатам позволяет также оценить достоверность предположений об отражающих свойствах целей в различных условиях распространения электромагнитных волн.

Список использованной литературы

1. **Кодекс** цивільного захисту України (офіційний текст). — К., 2015. — 132 с.
2. **Основные** требования к системе поддержки принятия решения по предотвращению чрезвычайных ситуаций в прибрежных водах / [Е. В. Азаренко, Ю. Ю. Гончаренко, А. Н. Фурсенко и др.] // Сб. науч. тр. СНУЯЭиП. — 2010. — Вып. 2 (34). — Севастополь: СНУЯЭиП. — С. 216–220.
3. **Оценка** эффективности управления чрезвычайной ситуацией / [Е. В. Азаренко, Ю. В. Брасловский, Ю. Ю. Гончаренко и др.] // Сб. науч. тр. СНУЯЭиП. — 2011. — Вып. 2 (38). — Севастополь: СНУЯЭиП. — С. 239–245.
4. **Гончаренко, Ю. Ю.** Структура контура управления информационной безопасностью предприятия / Ю. Ю. Гончаренко // Экономика и управление. — 2012. — №5. — Симферополь: НАПКС. — С. 97–101.

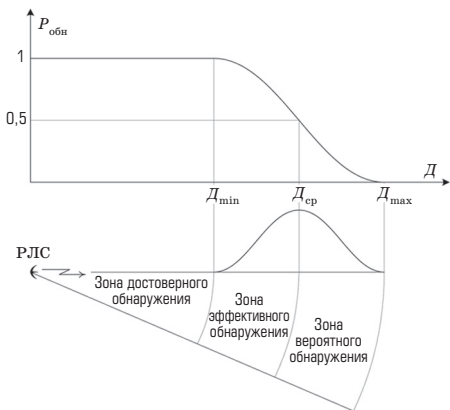


Рис. 4. Схема интегральной закономерности обнаружения конкретной цели при определенных условиях

5. **Гончаренко, Ю. Ю.** Защита информации — как один из ключевых аспектов предотвращения чрезвычайных ситуаций / Ю. Ю. Гончаренко, Е. Е. Смычков, В. В. Рыбко // 36. науч. пр. СНУЯЕтаП.— 2012.— Вип. 1 (41).— Севастополь: СНУЯЕтаП.— С. 207–211.
6. **Защита информации в системах мониторинга чрезвычайных ситуаций** / [Е. В. Азаренко, О. В. Бляшенко, М. М. Дивизинюк, В. Е. Ковач] // *Наук.-техн. зб. «Правове, нормативне та метрологічне забезпечення систем захисту інформації в Україні»*.— К.: Державна служба спеціального зв'язку та захисту інформації в Україні НТУУ «КПІ», 2015.— Вип. 1. (29).— С. 82–87.
7. **Информационные технологии в радиотехнических системах: учеб. пособие.**— 2-е изд., перераб. и доп. / В. А. Васин, И. Б. Власов и др.; под ред. И. Б. Федорова.— М.: Изд-во МГТУ им. Н. Э. Баумана, 2004.— 768 с.
8. **Радиовидение.** Радиолокационные станции зондирования Земли: учеб. пособие для вузов; под. ред. Г. С. Кондратенкова.— М.: Радиотехника, 2005.— 368 с.
9. **Перов, А. И.** Статистическая теория радиотехнических систем: учеб. пособие для вузов / А. И. Перов.— М.: Радиотехника, 2003.— 400 с.
10. **Радиолокационные устройства** [Теория и принципы построения].— М.: Сов. радио, 1970.— 680 с.
11. **Широков, Ю. Ф.** Основы теории радиолокационных систем / Ю. Ф. Широков.— Самара: ГАЭУ, 2012.— 128 с.
12. **Бакулев, П. А.** Радиолокационные и радионавигационные системы: учеб. пособие для вузов / П. А. Бакулев, А. А. Сосновский.— М.: Радио и связь, 1994.— 296 с.
13. **Сосулин, Ю. Г.** Теоретические основы радиолокации и радионавигации: учеб. пособие для вузов / Ю. Г. Сосулин.— М.: Радио и связь, 1992.— 304 с.
14. **Новая философская энциклопедия** / Под ред. В. С. Степина.— М.: Мысль, 2001.— Т. 4.— 257 с.

Рецензент: доктор техн. наук, ст. науч. сотрудник **В. С. Наконечный**, Государственный университет телекоммуникаций, Киев.

Ю. Ю. Гончаренко, М. М. Дивизинюк, М. В. Коноваленко, С. В. Лазаренко

РОЗРОБКА ОСНОВ ОБЛІКУ ВПЛИВУ СЕРЕДОВИЩА І РЕЛЬЄФУ НА ВІДСТАНЬ ВИЯВЛЕННЯ РАДІОЛОКАЦІЙНИХ ЦІЛЕЙ

Наведено основні закономірності впливу зміни поверхні Землі та рельєфу місцевості на поширення електромагнітних хвиль. Показано, що в разі додатного рельєфу місцевості (височини, пагорби, гори) зона видимості буде розташовуватися перед ними і над ними. За природною перешкодою утворюється зона тіні. Вона покриває цілі, розташовані над лінією видимого горизонту, побудованою щодо умовно проведеної поверхні. Від'ємний рельєф у вигляді ярів, каньйонів, ущелин, низовин також збільшує зону тіні. Вони дозволяють цілям, розташованим нижче від умовно проведеної поверхні Землі, приховано наблизитися до об'єктів.

Розглянуто види рефракції в приземних шарах атмосфери. Показано, що при нормальній рефракції радіолокаційні промені поширюються прямолінійно. При від'ємній рефракції вони йдуть вгору і дальність виявлення зменшується. При додатній рефракції вони огинають земну поверхню і дальність виявлення зростає. Вплив рефракції на дальність виявлення радіолокаційних цілей оцінюється коефіцієнтом аномалії середовища.

Подано основи розрахунку геометричної і очікуваної дальності виявлення радіолокаційних цілей. Запропоновано співвідношення між енергетичною, геометричною та очікуваною дальністю виявлення радіолокаційних цілей. Розглянуто статистичні закономірності радіолокаційного виявлення і оцінено можливості статистичної перевірки значень площі відбивальних поверхонь радіолокаційних цілей.

Ключові слова: рельєф; рефракція; геометрична дальність виявлення; очікувана дальність виявлення; діелектрична проникність.

Yu. Yu. Goncharenko, M. M. Divizinyuk, N. V. Konovalenko, S. V. Lazarenko

DEVELOPMENT OF INFLUENCES BASES OF THE ENVIRONMENT AND TERRAIN AT A DISTANCE OF DETECTION OF RADAR TARGETS

The paper deals with the basic laws of the influence of the surface configuration of the Earth and the terrain on the propagation of electromagnetic waves. It is shown that in the case of a positive terrain (hills, hills, mountains) visibility range will be located in front of them and above them. For the natural barrier formed by the shadow zone. It covers objectives, which are located above the line of the horizon, built relatively conventionally conducted surface. Negative relief in the form of gullies, canyons, gorges, plains and increases the shadow zone. They allow you to targets which are conventionally held below the earth's surface, secretly approach the protected objects.

The types of refractive errors in the surface layers of the atmosphere. It is shown that in normal refraction radar rays travel in straight lines. When negative refraction, and they go up detection range decreases. With a positive refractive they encircle the earth's surface, and the detection range increases. Accounting refraction influence on the detection range of radar targets carried out environmental anomaly factor.

Showing a basis for calculating the geometric and the expected detection range of radar targets. Suggested the relationship between the energy, geometry and the expected detection range of radar targets. We consider the statistical regularities of radar detection, and assessed the possibility of a statistical test area values reflecting surfaces of radar targets.

Keywords: relief; refraction; geometric detection range; the expected detection range; the dielectric constant.